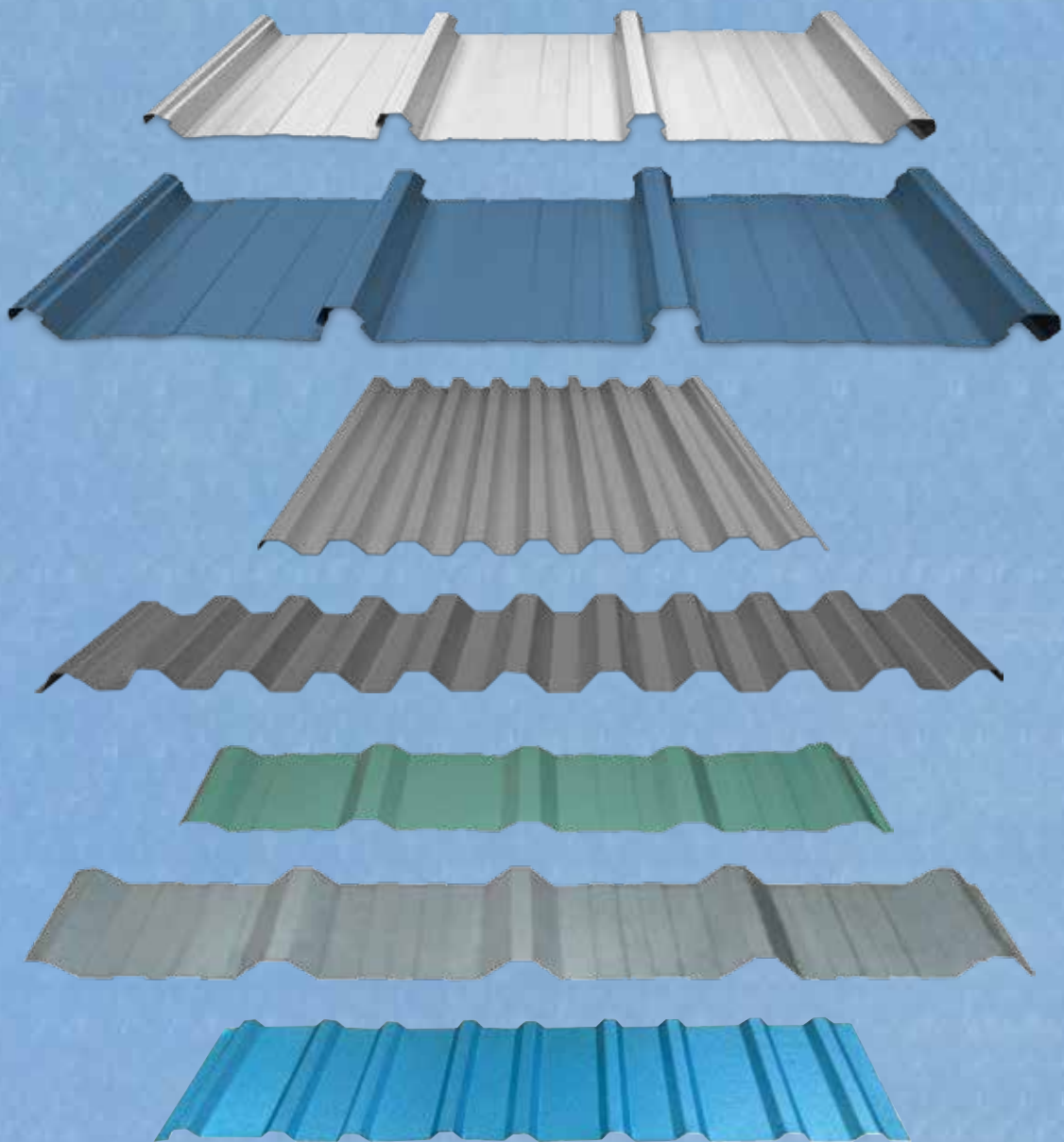


# ROOFING & CLADDING



1972

## PT. UNION METAL

A UNION SAMPOERNA CO.

# PT. Union Metal

## Zinc-Aluminum High Tensile G 550

Sebagai bahan dasar Atap dan Dinding produk PT. Union Metal

Baja Zinc-Aluminum G 550 adalah baja lembaran Aluminum yang memberikan kekuatan dan ketahanan tinggi terhadap pembebanan dan korosi.

Baja Zinc-Aluminum G 550 diproduksi dengan proses "Continuous Hot Dip" dengan kembang yang indah pada permukaannya, dan cocok untuk penutup atap, dinding, talang, kerangka rumah, knalpot, cerobong asap, dan aneka ragam keperluan lain yang membutuhkan daya tahan yang tinggi. Paduan lapisan terdiri dari 55% Aluminum, sisanya Seng dan Silikon.

### Standar

Sebagai acuan, PT. Union Metal menggunakan standar Zinc-Aluminum yang mengacu pada SNI 4096-2007. Berat lapis lindung Zinc-Aluminum 150 gr/m<sup>2</sup>.

### Keuntungan Menggunakan Zinc-Aluminum G 550 High Tensile

Kekuatan leleh baja bertegangan tarik tinggi Zinc-Aluminum G 550 hampir dua kali lipat dari baja lunak atau Zinc-Aluminum G 300 karena perbedaannya cukup berarti, baja bertegangan tarik tinggi G 550 yang digunakan untuk atap dan dinding pada ketebalan yang sama memberikan keuntungan-keuntungan :

- Memperlebar jarak gording
- Daya dukung beban lebih besar
- Tidak mudah terlipat, tertekuk
- Tahan terhadap gores
- Fleksibel terhadap desain pengikat dan lebih mudah dalam pemasangan
- Tahan terhadap temperatur tinggi

## High Tensile G 550 Zinc-Aluminum

*a Basic Material of Roofing and Walling Sheets produced by PT. Union Metal*

*Zinc-Aluminum Steel G 550 is high quality steel sheet. Guaranteed minimum tensile strength of is a Zinc-Aluminum alloy coated steel offering higher load carrying capacities and high corrosion resistance.*

*Zinc-Aluminum Steel G 550, produced by a Continuous Hot Dip process has an attractive spangled appearance and it is suitable for roofs, walls, gutters, house frames, flus pipes, mufflers and other applications requiring durability. The alloy coating comprises about 55% Aluminum and the balance Zinc and Silicon.*

### Standards

*PT. Union Metal use standard quality Zinc-Aluminum alloy SNI 4096-2007. Coating mass is 150 gr/m<sup>2</sup>.*

### Advantages of High Tensile G 550 Zinc-Aluminum Steel

*The yield strength high tensile G 550 Zinc-Aluminum steel is almost twice as high as that of G 300 Zinc-Aluminum or soft steel. Due to this significant difference, G 550 high tensile steel roofing and walling profiles with the same thickness offer the following benefits :*

- Increased purlin spacing*
- Higher load carrying capacities*
- Will not warp*
- Scratch resistance*
- Design flexibility in fastening and easier general installations*
- Can with stand higher temperature*

## Reflektivitas (daya tolak) Panas Baja Zinc-Aluminum

Indonesia terletak di daerah tropis dimana intensitas pancaran matahari pada musim kemarau dari pagi hingga sore, terjadi cukup tinggi.

Baja lapis Zinc-Aluminum memantulkan sebagian besar panas (70%) dan 30% diserap. Selanjutnya mengalami pelepasan panas kembali ke permukaan atas dan bawah.

Untuk temperatur ruangan di bawah atap yang paling baik apabila penyerapan panas pada atap absorsi dan pancaran panas yang dikeluarkan ke bawah atau ke dalam ruangan harus kecil.

## Heat Reflectivity of Zinc-Aluminum Coated Steel Sheet

The sun - ray radiation intensity in Indonesia, especially during dry season, is quite high due to country's location in tropical area and long hours of radiation from the morning through the evening.

Zinc-Aluminum coated steel sheet reflects most of the heat (70%) and the remaining 30% is absorbed to be released through its upper and lower surfaces.

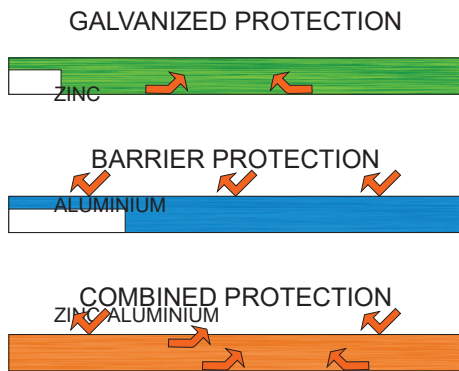
For good temperature of the room under the roof, the heat absorption of the roof and the heat outside through the lower surface or into the room have to be below.

### KINERJA REFLEKTIFITAS PANAS ZINC-ALUMINIUM EFFECTIVITY OF HEAT REFLECTIVITY OF ZINC-ALUMINIUM

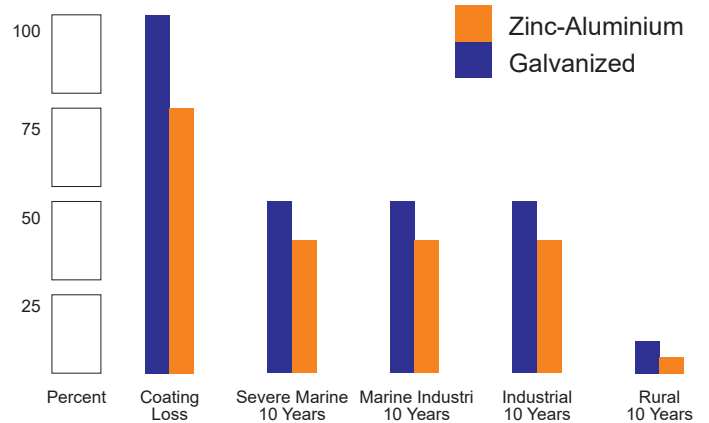


Program-program pengujian atmosfer di alam terbuka membuktikan bahwa ketahanan terhadap korosi dari baja ZINC-ALUMINUM jauh lebih tinggi dibanding baja dengan lapisan galvanis biasa. Pada berbagai jenis uji lapangan di lingkungan pedalaman sampai di lingkungan yang sangat korosif seperti di daerah tepi laut, taraf korosi dibuktikan dengan contoh benda uji baja ZINC-ALUMINUM dan baja berlapis zinc biasa, yang dibiarkan terkena pengaruh alam di udara terbuka. Tabel di bawah ini menunjukkan perbandingan tahapan korosi untuk berbagai lokasi pengujian selama periode tertentu.

*Atmosphere exposure test programmers confirm that the corrosion resistance of ZINC-ALUMINUM steel is far superior to that of galvanized coatings. At a variety of test sites ranging from typical rural to server marine environments, corrosion rates are determined by exposing sample of ZINC-ALUMINUM and zinc coated steel. Comparative tests at the various exposure sites after a range of time periods are shown in the table.*



**Kinerja Korosi Atmosferik :**  
*Atmospheric Corrosion Performance :*



## Kinerja

### KETAHANAN TERHADAP KOROSI ATMOSFIR

Paduan lapisan pada baja ZINC-ALUMINUM memberikan proteksi galvanis yang optimal dan menunjukkan suatu gabungan dari :

- Ketahanan yang lama dari lapisan ALUMINIUM
- Proteksi pengorbanan diri yang diberikan oleh lapisan ZINC

## Performance

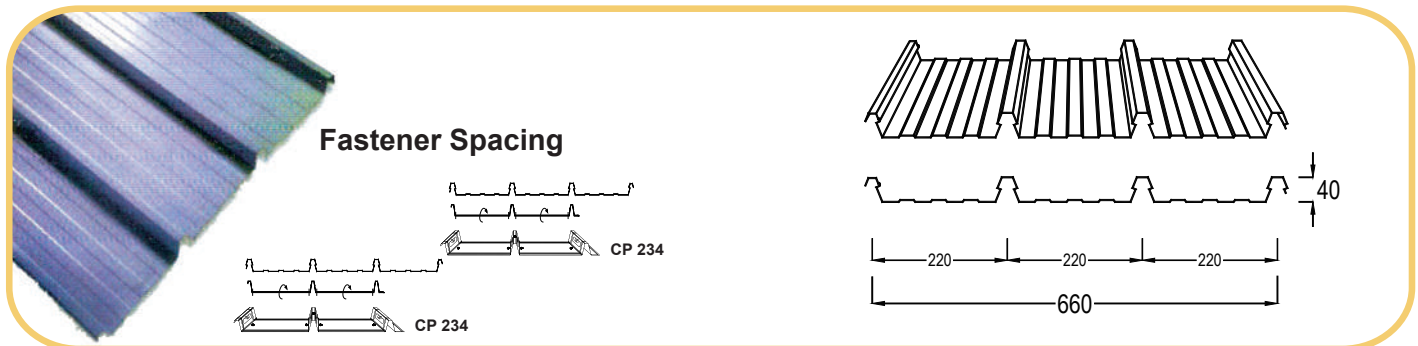
### ATMOSPHERIC CORROSION RESISTANCE

*The alloy coating on ZINC-ALUMINUM steel provides optimum galvanic protection and exhibits a combination of :*

- *The durability of ALUMINIUM coating*
- *The sacrificial protection afforded by Zinc*

# Union Clip Panel®

## High Tensile G 550



### INFORMASI PRODUK

**UNION CLIP PANEL®** dirancang dengan sistem yang canggih, dimana lembaran atap tidak mengalami pelubangan (boltless), sehingga memberikan penampilan yang indah. Sistem pengikatan yang tersembunyi di bawah profil dan sistem penjepitan dari bahan baja "High Tensile" memberikan ketahanan tinggi terhadap kebocoran dan beban angin yang cukup kuat.

### SPESIFIKASI BAHAN

Bahan Dasar : Baja High Tensile  
Tegangan leleh Minimum  
550 Mpa (N/mm<sup>2</sup>)

Lapis Lindung : Zinc-Aluminum  
Prepainted Zinc-Aluminum  
150gr/m<sup>2</sup>

Tebal Standar : 0.40 mm BMT atau 0.45 mm TCT  
0.45 mm BMT atau 0.50 mm TCT  
0.50 mm BMT atau 0.55 mm TCT

Tinggi Gelombang : 40 mm

Lebar Efektif : 660 mm

Standar Bahan : SNI 4096-2007

Panjang : Max. 12.000 mm  
(Disesuaikan dengan kendaraan)  
- Lebih dari 12.000 mm dikerjakan dengan rol ditempat

### PRODUCT INFORMATION

*UNION CLIP PANEL® being sophisticatedly designed this roofing material is boltless giving its beautiful appearance. Its fastening system hidden under the profile and a clipping system with high tensile steel material provide a high resistance against corrosion and a fairly resistance against wind load.*

### MATERIAL SPECIFICATION

Basic Material : High - Tensile Steel  
Minimum Yield Strength  
550 Mpa (N/mm<sup>2</sup>)

Cover Layer : Zinc-Aluminum  
Prepainted Zinc-Aluminum  
150gr/m<sup>2</sup>

Standard Thickness : 0.40 mm BMT or 0.45 mm TCT  
0.45 mm BMT or 0.50 mm TCT  
0.50 mm BMT or 0.55 mm TCT

Corrugated Height : 40 mm

Effective Width : 660 mm

Material Standard : SNI 4096-2007

Length : Max. 12.000 mm  
(Subject to transportation facility)  
- 12.000 mm and over should be rolled on site

### MASS

Base Metal Thickness - BMT (mm)	Prepainted Zinc-Aluminum		Zinc-Aluminum	
	kg/m'	kg/m <sup>2</sup>	kg/m'	kg/m <sup>2</sup>
0.40	3.08	4.67	3.03	4.59
0.45	3.44	5.21	3.38	5.13
0.50	3.80	5.76	3.75	5.68

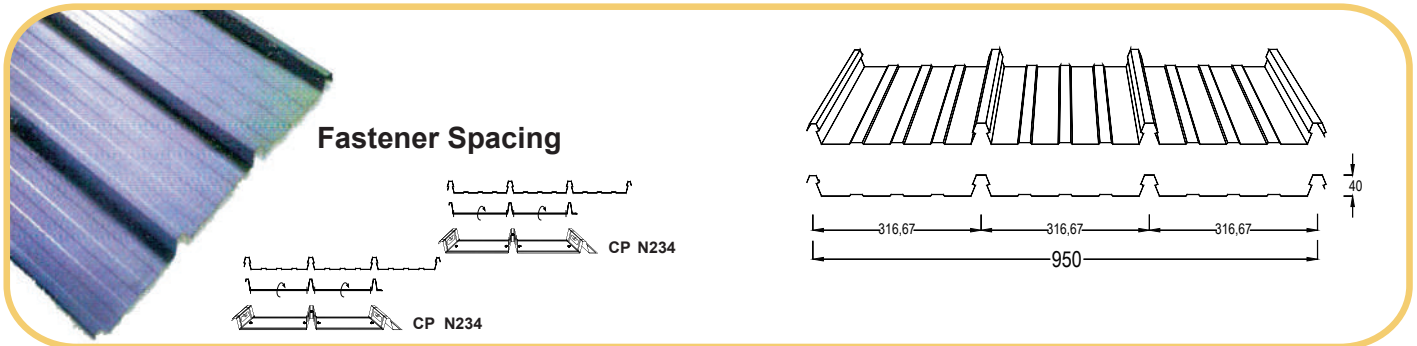
### FASTENING METHOD CP 234

FIXING STRAP CP 234		Wafer Head Teks (10 x 16)	Wafer Head Teks (10 x 22)
		tanpa isolasi without insulation	dengan isolasi with insulation



# Union New Clip Panel®

## High Tensile G 550



### INFORMASI PRODUK

**UNION NEW CLIP PANEL®** adalah pengembangan dari produk **UNION CLIP PANEL®** terdahulu tanpa pelubangan. Memiliki lebar efektif yang lebih besar, sehingga daya tampung air hujannya lebih besar dibandingkan produk sebelumnya. Kelebihan lain dari produk ini adalah bentang yang dapat dicakup menjadi lebih besar dan hemat biaya

### PRODUCT INFORMATION

**UNION NEW CLIP PANEL®** is a development of the previous **UNION CLIP PANEL®** (boltless). It has wide effective width and also has the capacity to hold more intensity of rainfall compare with the previous one. Another advantage of this product is applicable for wider span spacing thus to save cost.

### SPESIFIKASI BAHAN

Bahan Dasar : Baja High Tensile  
Tegangan leleh Minimum  
550 Mpa (N/mm<sup>2</sup>)

Lapis Lindung : Zinc-Aluminum  
Prepainted Zinc-Aluminum  
150gr/m<sup>2</sup>

Tebal Standar : 0.40 mm BMT atau 0.45 mm TCT  
0.45 mm BMT atau 0.50 mm TCT

Tinggi Gelombang : 40 mm

Lebar Efektif : 950 mm

Standar Bahan : SNI 4096-2007

Panjang : Max. 12.000 mm  
(Disesuaikan dengan kendaraan)  
- Lebih dari 12.000 mm dikerjakan dengan rol ditempat

### MATERIAL SPECIFICATION

Basic Material : High - Tensile Steel  
Minimum Yield Strength  
550 Mpa (N/mm<sup>2</sup>)

Cover Layer : Zinc-Aluminum  
Prepainted Zinc-Aluminum  
150gr/m<sup>2</sup>

Standard Thickness : 0.40 mm BMT or 0.45 mm TCT  
0.45 mm BMT or 0.50 mm TCT

Corrugated Height : 40 mm

Effective Width : 950 mm

Material Standard : SNI 4096-2007

Length : Max. 12.000 mm  
(Subject to transportation facility)  
- 12.000 mm and over should be rolled on site

### MASS

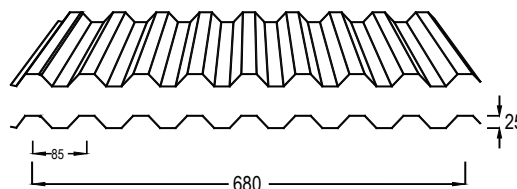
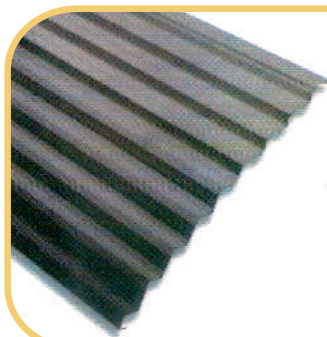
Base Metal Thickness - BMT (mm)	Prepainted Zinc-Aluminum		Zinc-Aluminum	
	kg/m'	kg/m <sup>2</sup>	kg/m'	kg/m <sup>2</sup>
0.40	4.11	4.33	4.04	4.25
0.45	4.59	4.83	4.52	4.76

### FASTENING METHOD CP N234

FIXING STRAP CP N234		Wafer Head Teks (10 x 16)	Wafer Head Teks (10 x 22)
		tanpa isolasi without insulation	dengan isolasi with insulation

# Union Deck®

## High Tensile G 550



### INFORMASI PRODUK

**UNION DECK®** merupakan bahan penutup atap dan dinding dengan bentuk gelombang trapesoidal yang simetris. Bentuk gelombang kontemporer tersebut sudah dikenal luas karena cukup estetik, kuat, efisien, dan mudah dalam pemasangan, sehingga cocok untuk bangunan perumahan, bangunan komersial dan industri.

### SPESIFIKASI BAHAN

Bahan Dasar : Baja High Tensile  
Tegangan leleh Minimum  
550 Mpa (N/mm<sup>2</sup>)

Lapis Lindung : Zinc-Aluminum  
Prepainted Zinc-Aluminum  
150gr/m<sup>2</sup>

Tebal Standar : 0.35 mm BMT atau 0.40 mm TCT  
0.40 mm BMT atau 0.45 mm TCT  
0.45 mm BMT atau 0.50 mm TCT

Tinggi Gelombang : 25 mm  
Lebar Efektif : 680 mm  
Standar Bahan : SNI 4096-2007  
Panjang : Max. 12.000 mm  
(Disesuaikan dengan kendaraan)  
- Lebih dari 12.000 mm dikerjakan dengan rol ditempat

### PRODUCT INFORMATION

**UNION DECK®** is a roofing and cladding material with a symmetrical trapezoidal corrugation. This contemporary form has been known widely because it is aesthetic, strong, efficient and easy to install so that it is good for housing, commercial and industrial buildings.

### MATERIAL SPECIFICATION

Basic Material : High - Tensile Steel  
Minimum Yield Strength  
550 Mpa (N/mm<sup>2</sup>)

Cover Layer : Zinc-Aluminum  
Prepainted Zinc-Aluminum  
150gr/m<sup>2</sup>

Standard Thickness : 0.35 mm BMT or 0.40 mm TCT  
0.40 mm BMT or 0.45 mm TCT  
0.45 mm BMT or 0.50 mm TCT

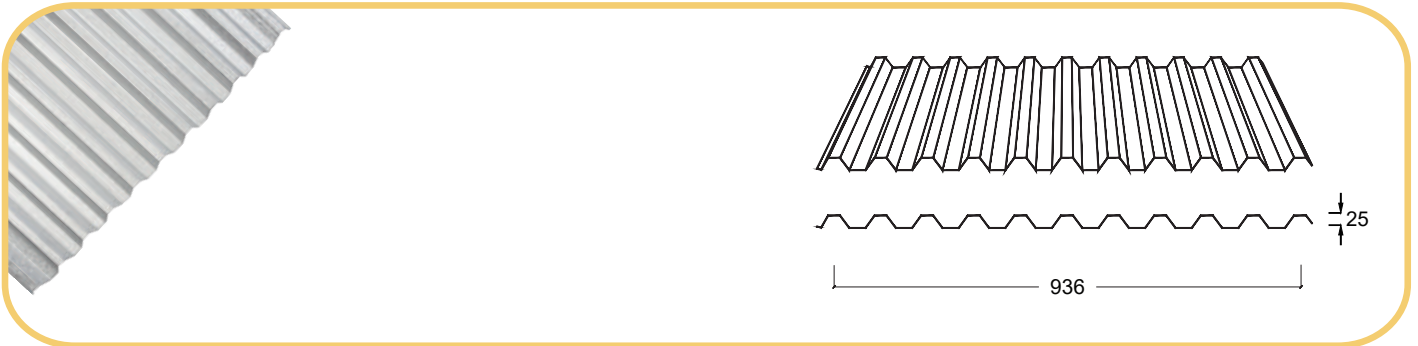
Corrugated Height : 25 mm  
Effective Width : 680 mm  
Material Standard : SNI 4096-2007  
Length : Max. 12.000 mm  
(Subject to transportation facility)  
- 12.000 mm and over should be rolled on site

### MASS

Base Metal Thickness - BMT (mm)	Prepainted Zinc-Aluminum		Zinc-Aluminum	
	kg/m'	kg/m <sup>2</sup>	kg/m'	kg/m <sup>2</sup>
0,35	2,72	4,01	2,67	3,93
0,40	3,08	4,53	3,03	4,45
0,45	3,44	5,06	3,38	4,98

# Union New Deck®

## High Tensile G 550



### INFORMASI PRODUK

**UNION NEW DECK®** adalah pengembangan dari produk Union Deck® terdahulu. Memiliki jarak antar gunung dan lebar efektif yang lebih besar, sehingga daya tampung air hujannya lebih besar dibandingkan produk sebelumnya, dan lebih ekonomis.

### PRODUCT INFORMATION

**UNION NEW DECK®** is a development of the previous Union Deck®. It has wider distance crest and wider distance effective width. Therefore, the capacity to contain rainfall is bigger in comparison with the previous version and it is also more economist.

### SPESIFIKASI BAHAN

Bahan Dasar : Baja High Tensile  
Tegangan leleh Minimum  
550 Mpa (N/mm<sup>2</sup>)

Lapis Lindung : Zinc-Aluminum  
Prepainted Zinc-Aluminum  
150gr/m<sup>2</sup>

Tebal Standar : 0.30 mm BMT atau 0.35 mm TCT  
0.35 mm BMT atau 0.40 mm TCT  
0.40 mm BMT atau 0.45 mm TCT  
0.45 mm BMT atau 0.50 mm TCT

Tinggi Gelombang : 25 mm  
Lebar Efektif : 936 mm  
Standar Bahan : SNI 4096-2007  
Panjang : Max. 12.000 mm  
(Disesuaikan dengan kendaraan)  
- Lebih dari 12.000 mm dikerjakan dengan rol ditempat

### MATERIAL SPECIFICATION

Basic Material : High - Tensile Steel  
Minimum Yield Strength  
550 Mpa (N/mm<sup>2</sup>)

Cover Layer : Zinc-Aluminum  
Prepainted Zinc-Aluminum  
150gr/m<sup>2</sup>

Standard Thickness : 0.30 mm BMT or 0.35 mm TCT  
0.35 mm BMT or 0.40 mm TCT  
0.40 mm BMT or 0.45 mm TCT  
0.45 mm BMT or 0.50 mm TCT

Corrugated Height : 25 mm  
Effective Width : 936 mm  
Material Standard : SNI 4096-2007  
Length : Max. 12.000 mm  
(Subject to transportation facility)  
- 12.000 mm and over should be rolled on site

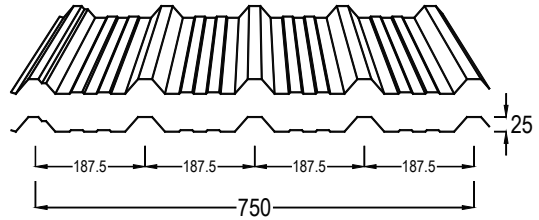
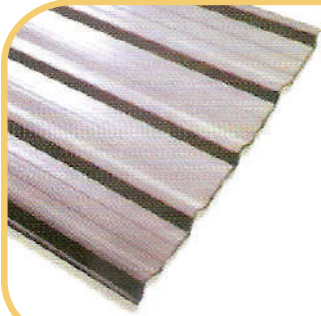
### MASS

Base Metal Thickness - BMT (mm)	Prepainted Zinc-Aluminum		Zinc-Aluminum	
	kg/m'	kg/m <sup>2</sup>	kg/m'	kg/m <sup>2</sup>
0,30	3.16	3.37	3.08	3.29
0,35	3.64	3.88	3.57	3.81
0,40	4.11	4.39	4.05	4.32
0,45	4.59	4.90	4.53	4.83



# Union MP Deck®

## High Tensile G 550



### INFORMASI PRODUK

**UNION MP DECK®** adalah profil baja lembaran dimana rusuk-rusuk puncak gelombang besar dikombinasikan dengan rusuk - rusuk kecil pada lembah gelombang, sehingga merupakan perpaduan yang harmonis dan estetik serta menghemat biaya, baik digunakan sebagai atap, dinding maupun lisplank.

### PRODUCT INFORMATION

**UNION MP DECK®** is a corrugated steel sheet with a large profile at the top combined with a small one at the bottom so that the combination is harmoniously aesthetic and cost efficient, it is good for roofing, cladding or roofing-edge plank.

### SPESIFIKASI BAHAN

Bahan Dasar : Baja High Tensile  
Tegangan leleh Minimum  
550 Mpa (N/mm<sup>2</sup>)

Lapis Lindung : Zinc-Aluminum  
Prepainted Zinc-Aluminum  
150gr/m<sup>2</sup>

Tebal Standar : 0.35 mm BMT atau 0.45 mm TCT  
0.40 mm BMT atau 0.45 mm TCT  
0.45 mm BMT atau 0.50 mm TCT

Tinggi Gelombang : 25 mm

Lebar Efektif : 750 mm

Standar Bahan : SNI 4096-2007

Panjang : Max. 12.000 mm  
(Disesuaikan dengan kendaraan)  
- Lebih dari 12.000 mm dikerjakan dengan rol ditempat

### MATERIAL SPECIFICATION

Basic Material : High - Tensile Steel  
Minimum Yield Strength  
550 Mpa (N/mm<sup>2</sup>)

Cover Layer : Zinc-Aluminum  
Prepainted Zinc-Aluminum  
150gr/m<sup>2</sup>

Standard Thickness : 0.35 mm BMT or 0.40 mm TCT  
0.40 mm BMT or 0.45 mm TCT  
0.45 mm BMT or 0.50 mm TCT

Corrugated Height : 25 mm

Effective Width : 750 mm

Material Standard : SNI 4096-2007

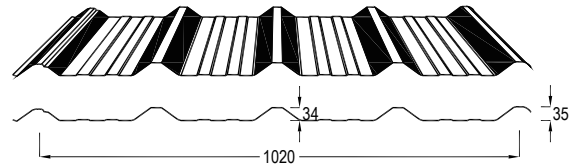
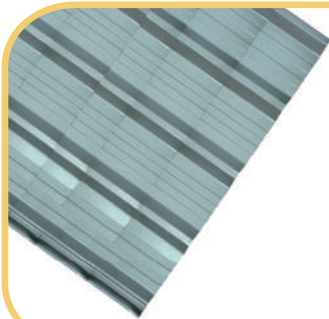
Length : Max. 12.000 mm  
(Subject to transportation facility)  
- 12.000 mm and over should be rolled on site

### MASS

Base Metal Thickness - BMT (mm)	Prepainted Zinc-Aluminum		Zinc-Aluminum	
	kg/m'	kg/m <sup>2</sup>	kg/m'	kg/m <sup>2</sup>
0,35	2,72	3,63	2,67	3,56
0,40	3,08	4,11	3,03	4,03
0,45	3,44	4,59	3,38	4,51

# Union New MP Deck®

## High Tensile G 550



### INFORMASI PRODUK

**Union New MP Deck®** adalah pengembangan dari produk **UNION MP DECK®** terdahulu. Memiliki puncak gelombang yang lebih tinggi dengan lebar efektif yang lebih besar, sehingga daya tampung air hujannya lebih besar dibandingkan produk sebelumnya. Harmonisasi bentuk antara rusuk - rusuk kecil tetap dipertahankan menjadi ciri khasnya.

Kelebihan lain dari produk ini adalah bentang yang dapat dicakup menjadi lebih besar dan hemat biaya.

### PRODUCT INFORMATION

*Union New MP Deck® is a development of the previous UNION MP DECK®. It has higher crest, wider effective width and also has the capacity to hold more intensity of rainfall compare with the previous one. Another advantage of this product is applicable for wider span spacing thus to save cost. The harmonized big and smaller crests are retained which is its unique characteristic.*

### SPESIFIKASI BAHAN

Bahan Dasar	: Baja High Tensile Tegangan leleh Minimum 550 Mpa (N/mm <sup>2</sup> )
Lapis Lindung	: Zinc-Aluminum Prepainted Zinc-Aluminum 150gr/m <sup>2</sup>
Tebal Standar	: 0.35 mm BMT atau 0.40 mm TCT 0.40 mm BMT atau 0.45 mm TCT 0.45 mm BMT atau 0.50 mm TCT
Tinggi Gelombang	: 35 mm
Lebar Efektif	: 1020 mm
Standar Bahan	: SNI 4096-2007
Panjang	: Max. 12.000 mm (Disesuaikan dengan kendaraan) - Lebih dari 12.000 mm dikerjakan dengan rol ditempat

### MATERIAL SPECIFICATION

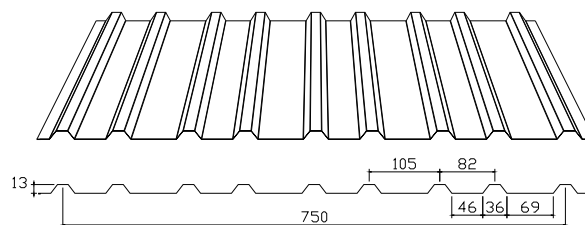
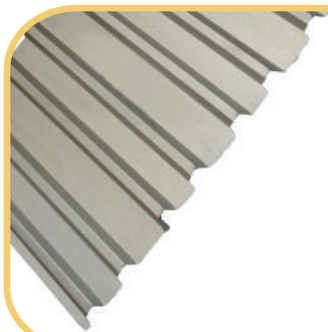
Basic Material	: High - Tensile Steel Minimum Yield Strength 550 Mpa (N/mm <sup>2</sup> )
Cover Layer	: Zinc-Aluminum Prepainted Zinc-Aluminum 150gr/m <sup>2</sup>
Standard Thickness	: 0.35 mm BMT or 0.40 mm TCT 0.40 mm BMT or 0.45 mm TCT 0.45 mm BMT or 0.50 mm TCT
Corrugated Height	: 35 mm
Effective Width	: 1020 mm
Material Standard	: SNI 4096-2007
Length	: Max. 12.000 mm (Subject to transportation facility) - 12.000 mm and over should be rolled on site

### MASS

Base Metal Thickness - BMT (mm)	Prepainted Zinc-Aluminum		Zinc-Aluminum	
	kg/m'	kg/m <sup>2</sup>	kg/m'	kg/m <sup>2</sup>
0,35	3,63	3,56	3,56	3,49
0,40	4,11	4,03	4,04	3,96
0,45	4,58	4,49	4,51	4,43

# Union S - Roof®

## High Tensile G 550



### INFORMASI PRODUK

#### Union S-ROOF®

Merupakan bahan penutup dinding dan atap dengan bentuk gelombang, berbahan dasar metal yang dilapisi zinc-aluminium yang mempunyai kelebihan seperti : ringan, efisien dan mudah dalam pemasangan. Cocok untuk bangunan rumah tinggal, komersial dan industri. Harmonisasi bentuk antara rusuk-rusuk kecil tetap dipertahankan menjadi ciri khasnya.

### SPESIFIKASI BAHAN

Bahan Dasar	: Baja High Tensile Tegangan Ielah Minimum 550 Mpa (N/mm <sup>2</sup> )
Lapis Lindung	: Zinc-Aluminium Prepainted Zinc-Aluminium 150gr/m <sup>2</sup>
Tebal Standar	: 0.30 mm BMT atau 0.35 mm TCT 0.35 mm BMT atau 0.40 mm TCT 0.40 mm BMT atau 0.45 mm TCT 0.45 mm BMT atau 0.50 mm TCT
Tinggi Gelombang	: 13 mm
Lebar Efektif	: 750 mm
Standar Bahan	: SNI 4096-2007
Panjang	: Max. 12.000 mm (Disesuaikan dengan kendaraan) - Lebih dari 12.000 mm dikerjakan dengan rol ditempat

### PRODUCT INFORMATION

#### Union S-ROOF®

A corrugated roofing and wall cladding sheet is made from aluminium and zinc alloy coated steel. It has many advantages : lightweight, efficiency and easy installation. Thus it is good and suitable application for residential, commercial and industrial buildings. The harmonized small ribs are retained to make it a unique profile.

### MATERIAL SPECIFICATION

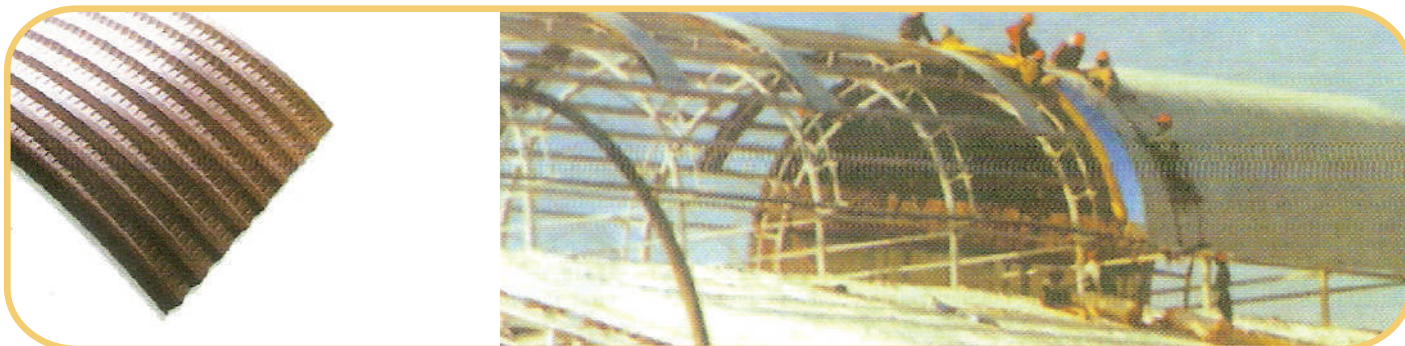
Basic Material	: High - Tensile Steel Minimum Yield Strength 550 Mpa (N/mm <sup>2</sup> )
Cover Layer	: Zinc-Aluminium Prepainted Zinc-Aluminium 150gr/m <sup>2</sup>
Standard Thickness	: 0.30 mm BMT or 0.35 mm TCT 0.35 mm BMT or 0.40 mm TCT 0.40 mm BMT or 0.45 mm TCT 0.45 mm BMT or 0.50 mm TCT
Corrugated Height	: 13 mm
Effective Width	: 750 mm
Material Standard	: SNI 4096-2007
Length	: Max. 12.000 mm (Subject to transportation facility) - 12.000 mm and over should be rolled on site

### MASS

Base Metal Thickness - BMT (mm)	Prepainted Zinc-Aluminium		Zinc-Aluminium	
	kg/m'	kg/m <sup>2</sup>	kg/m'	kg/m <sup>2</sup>
0,30	2,36	3,15	2,30	3,07
0,35	2,72	3,63	2,67	3,56
0,40	3,08	4,11	3,03	4,03
0,45	3,44	4,59	3,38	4,51

# Union Curved Deck

## High Tensile G 550



### INFORMASI PRODUK

#### UNION CURVED DECK

Dengan mesin rol yang modern dan sistem komputerisasi, memungkinkan banyak cara untuk menciptakan desain-desain bangunan dengan atap lengkung. Baik lengkung kecil atau lengkung besar, cekung cembung dan dapat dikombinasikan dengan bidang datar. Terdapat 3 (tiga) pilihan tipe profil, yaitu Union Deck®, Union MP Deck® dan Union New MP Deck®.

### SPESIFIKASI BAHAN

Bahan Dasar	: Baja High Tensile Tegangan leleh Minimum 550 Mpa (N/mm <sup>2</sup> )
Lapis Lindung	: Zinc-Aluminum Prepainted Zinc-Aluminum 150gr/m <sup>2</sup>
Tebal Standar	: 0.40 mm BMT atau 0.45 mm TCT 0.45 mm BMT atau 0.50 mm TCT
Standar Bahan	: SNI 4096-2007
Standar profil	: Union Deck®, Union MP Deck® dan Union New MP Deck®
Radius Minimal	: 500 mm
Macam Lengkung	: Cembung dan Cekung

### PRODUCT INFORMATION

#### UNION CURVED DECK

*Today's modern and computerized roller machines make it possible to create building designs with curved roofing. There is no problem whether the curve desired is small or large, concave or dome, or even to be combined with a plane. There are 3 (three) choices of profiles, i.e. Union Deck®, Union MP Deck® and Union New MP Deck®.*

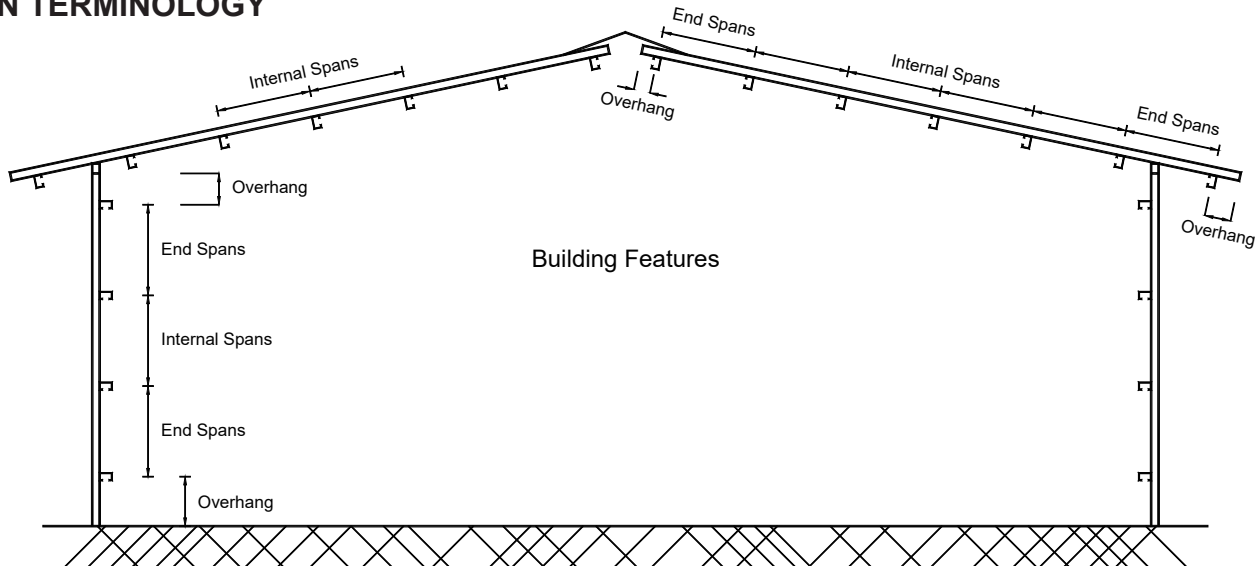
### MATERIAL SPECIFICATION

<i>Basic Material</i>	: <i>High - Tensile Steel Minimum Yield Strength 550 Mpa (N/mm<sup>2</sup>)</i>
<i>Cover Layer</i>	: <i>Zinc-Aluminum Prepainted Zinc-Aluminum 150gr/m<sup>2</sup></i>
<i>Standard Thickness</i>	: <i>0.40 mm BMT or 0.45 mm TCT 0.45 mm BMT or 0.50 mm TCT</i>
<i>Material Standard</i>	: <i>SNI 4096-2007</i>
<i>Standard profil</i>	: <i>Union Deck®, Union MP Deck®, and Union New MP Deck®</i>
<i>Minimum Radius</i>	: <i>500 mm</i>
<i>Kind of Curve</i>	: <i>Concave and Convex</i>

# Teknikal Data

## Technical Data

### SPAN TERMINOLOGY



### MAXIMUM ALLOWABLE ROOF SUPPORT SPACING

#### Union Clip Panel®

TYPE OF SPAN	THICKNESS (mm) BMT	
	0,45	
Single Span	1000	
End Span	1200	
Internal Span	1700	
Overhang	150	

#### Union Deck®


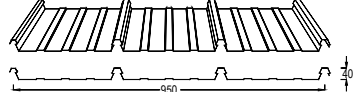


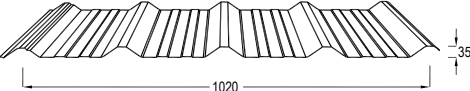
TYPE OF SPAN	THICKNESS (mm) BMT		
	0,35	0,40	0,45
<b>Roofs</b>			
Single Span	500	700	1000
End Span	900	1200	1500
Internal Span	1500	1700	2100
Overhang	200	200	200
<b>Walls</b>			
Single Span	2000	2300	2500
End Span	1000	1500	2000
Internal Span	1800	2000	2400
Overhang	200	200	200

#### Union MP Deck®

TYPE OF SPAN	THICKNESS (mm) BMT		
	0,35	0,40	0,45
<b>Roofs</b>			
Single Span	500	700	1000
End Span	700	900	1000
Internal Span	1400	1600	1700
Overhang	200	200	200
<b>Walls</b>			
Single Span	2400	2400	2400
End Span	1000	1400	1700
Internal Span	1700	1900	2100
Overhang	200	200	200



## KEMIRINGAN ATAP MINIMUM

Union Clip Panel®		1 : 50 (1°)
Union New Clip Panel®		1 : 30 (2°)
Union Deck®		1 : 20 (3°)
Union MP Deck®		1 : 20 (3°)
Union New MP Deck®		1 : 20 (3°)

## LIMPASAN AIR HUJAN PADA ATAP

Korelasi panjang lembaran atap maksimum, dengan sudut kemiringan dan intensitas curah hujan

TYPE	Intensitas Curah Hujan (mm/jam)	Sudut Kemiringan (Derajat)				
		Panjang Atap (m)				
		1(1:50)	2(1:30)	3(1:20)	5(1:12)	10(1:6)
Union Clip Panel®	250	151	188	220	274	376
	300	126	157	184	229	313
	400	94	117	138	172	235
	500	75	94	110	137	188
Union New Clip Panel®	250	-	200	234	292	400
	300	-	167	195	243	333
	400	-	125	146	182	250
	500	-	100	117	146	200
Union Deck®	250	-	-	51	61	79
	300	-	-	42	51	66
	400	-	-	32	38	49
	500	-	-	25	30	40
Union MP-Deck®	250	-	-	82	102	140
	300	-	-	68	85	116
	400	-	-	51	64	87
	500	-	-	41	51	70
Union New MP-Deck®	250	-	-	147	183	251
	300	-	-	122	152	209
	400	-	-	92	114	157
	500	-	-	73	91	125

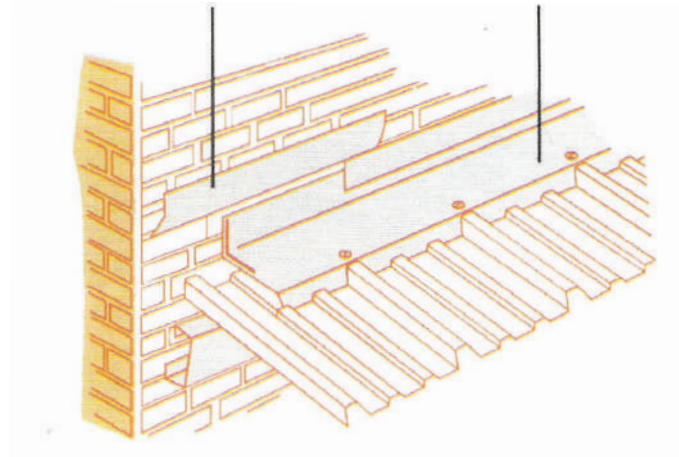
# Cara Pemasangan/ Installation Procedures Nok dan Flashing/ Flashing and Capping

## FLASHING DAN PENUTUP ATAP ARAH MELINTANG TRANSVERSE FLASHING AND CAPPING

### Parapet Flashing

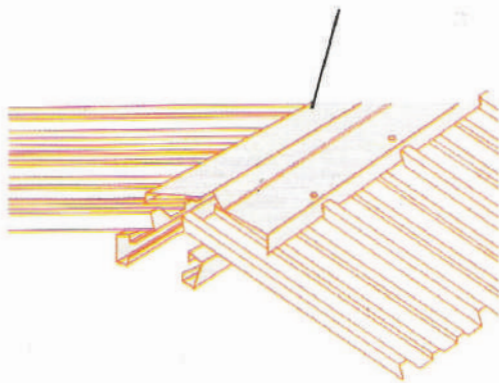
Lembaran bitumen atau seng  
*Bituminous Coated or Zinc*

Penutup pinggir dinding atap arah melintang type 6  
*Transverse parapet Flashing*



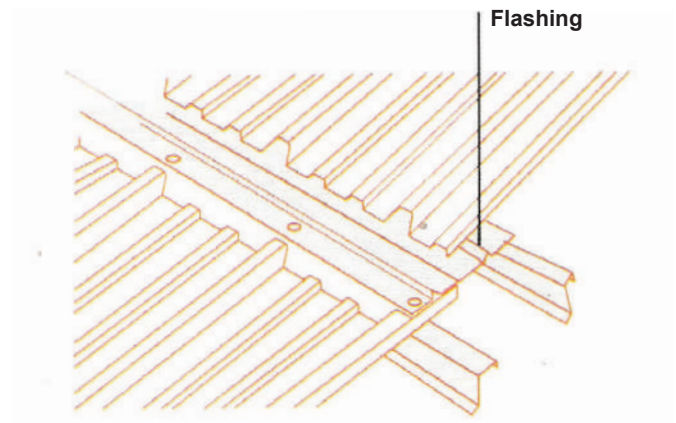
### Rigde Capping

Nok Ridge capping Type 1



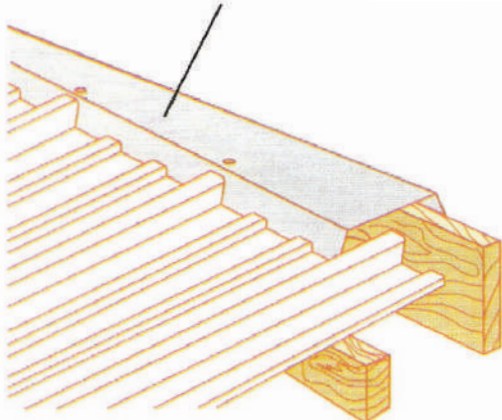
### Change of Pitch Flashing

Flashing untuk perubahan kemiringan atap



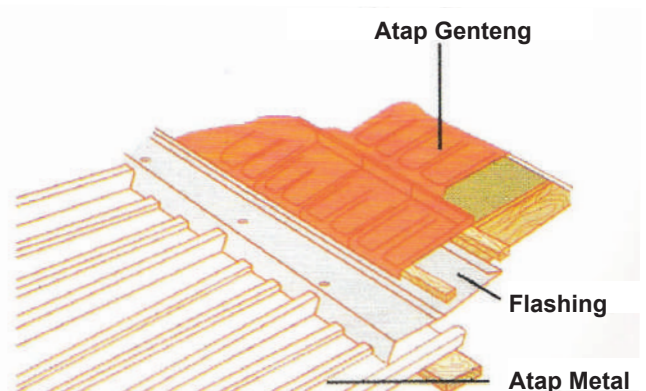
### Fascia Capping

Flashing atap arah melintang  
*Transverse Fascia Capping*



### Extention (title) Flashing

Flashing untuk tambahan atap genteng



## FLASHING DAN PENUTUP ATAP ARAH MEMANJANG

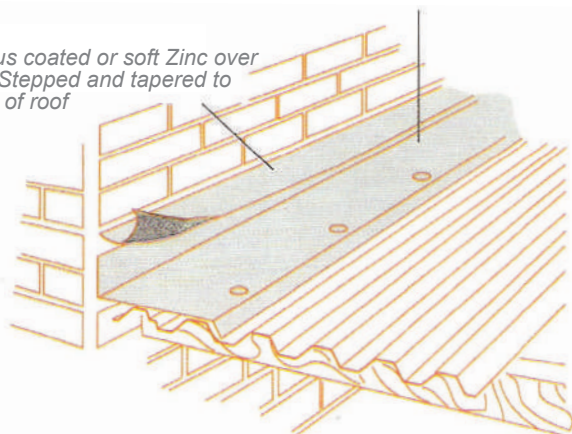
### LONGITUDINAL FLASHING AND CAPPING

#### Lembaran Bitumen atau seng

#### Penutup pinggir dinding dan atap memanjang type 5

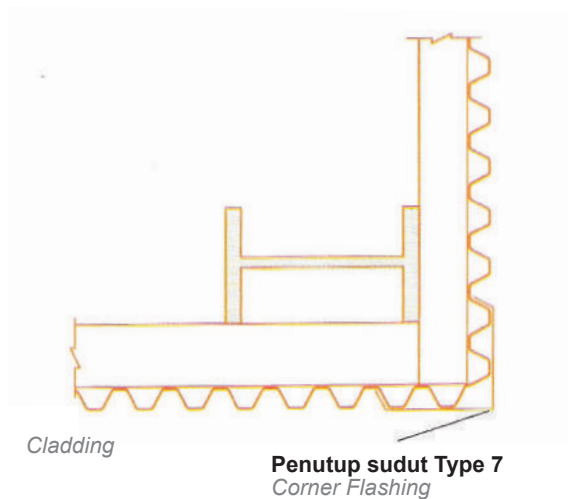
##### Bituminous Coated or Zinc

Bituminous coated or soft Zinc over  
Flashing Stepped and tapered to  
follow fall of roof



## KEDUDUKAN CORNER FLASHING

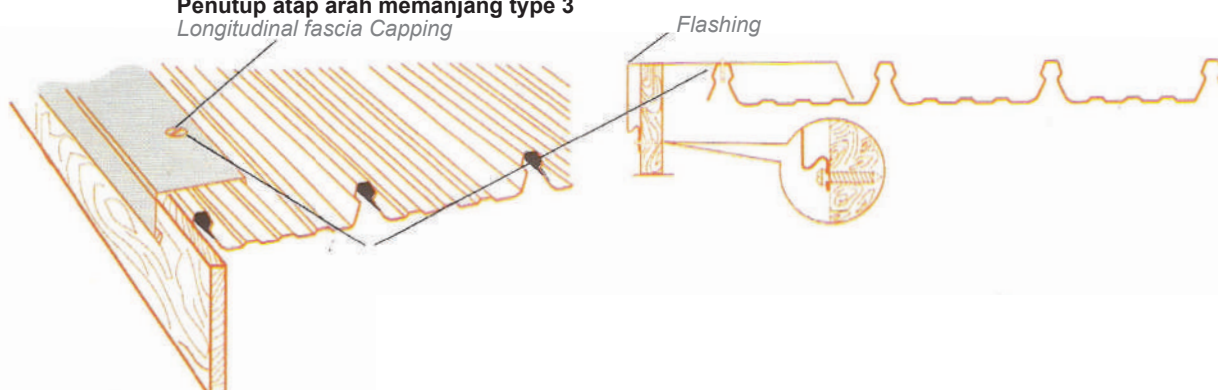
### CORNER FLASHING POSITION



#### Barge Capping

#### Penutup atap arah memanjang type 3

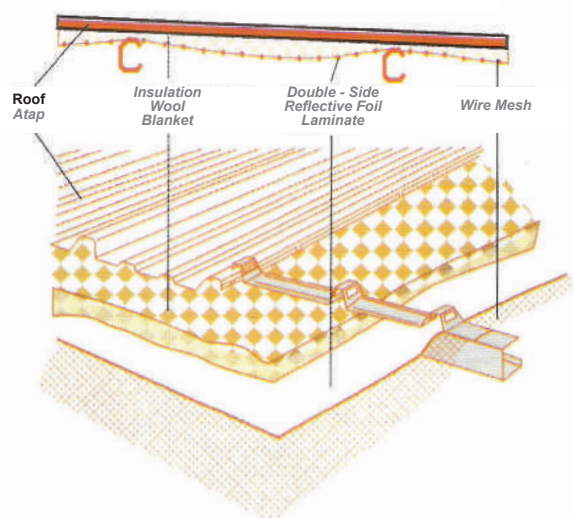
##### Longitudinal fascia Capping



## Reduksi Suara Bising

### Noise Reduction

#### Roof Insulation





## Kombinasi Atap Metal dan Atap Genteng

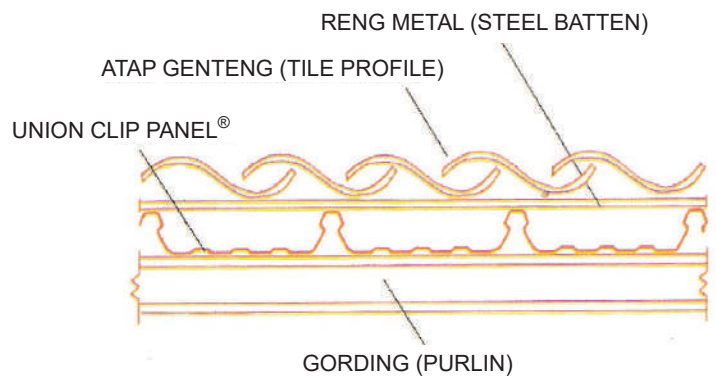
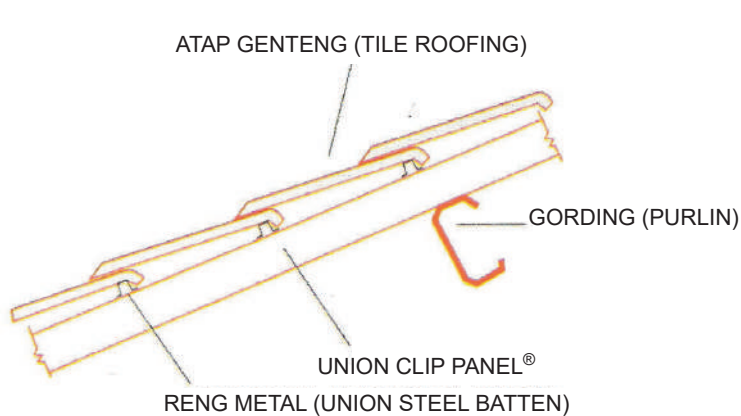
### Combination of Metal Roof and Sheet and Clay Roof Tile

Atap metal dapat secara baik dikombinasikan dengan atap genteng dengan menggunakan reng metal (Steel Batten) seperti pada gambar kombinasi atap tersebut sangat cocok dan estetis untuk bangunan tinggi, atap-atap stasiun dan terminal.

Keuntungan-keuntungannya :

- Menahan bocor terhadap genteng pecah dan tampus air hujan
- Menahan panas
- Menahan suara bising air hujan
- Anti rayap dan pelapukan
- Tahan api
- Keamanan yang baik terhadap bahaya pencurian melalui atap

ILUSTRASI DETAIL UNION CLIP PANEL® SEBAGAI PENDUKUNG KONSTRUKSI ATAP GENTENG

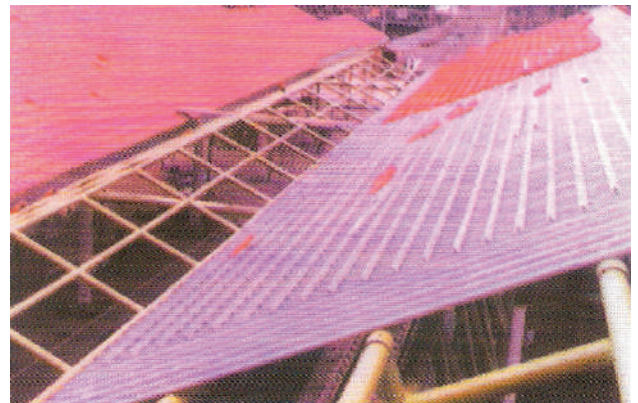
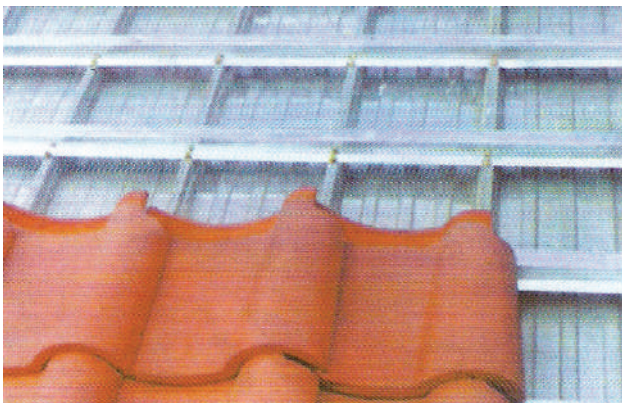


*Combining installation of Metal Roof Sheet and Clay Roof Tile is applicable by using steel batten as shown in the picture. This combination is suitable for commercial building, dwelling houses located at sea shore, roof of high rise building, rail way station and bus terminals.*

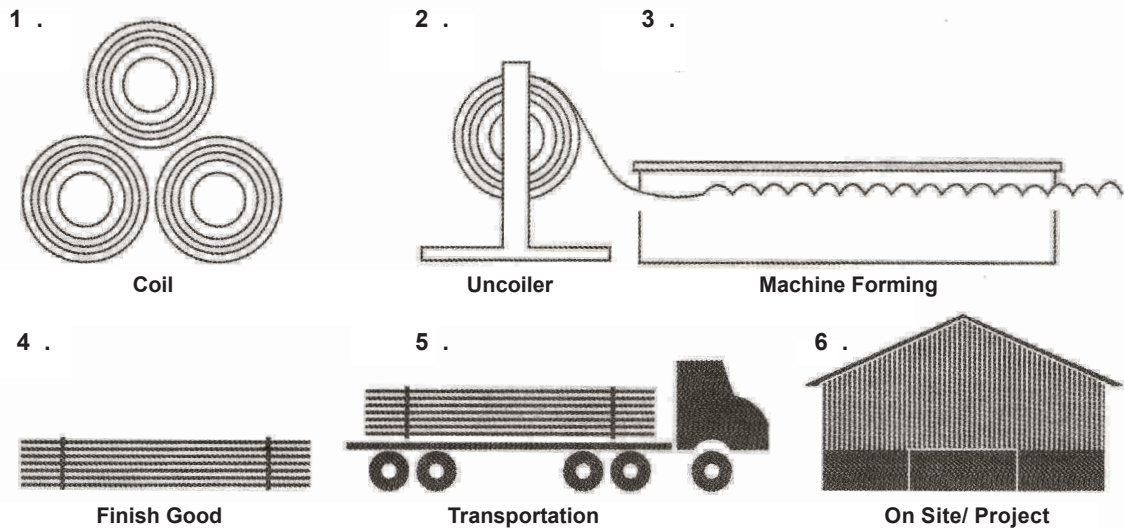
*The Benefits :*

- *To protect leakage of crack and broken clay roof tile and splashes of rain water*
- *Minimize high temperature*
- *Minimize the noise of rain water*
- *Anti termite and decayed*
- *Fire resistance*
- *The best safety from thief*

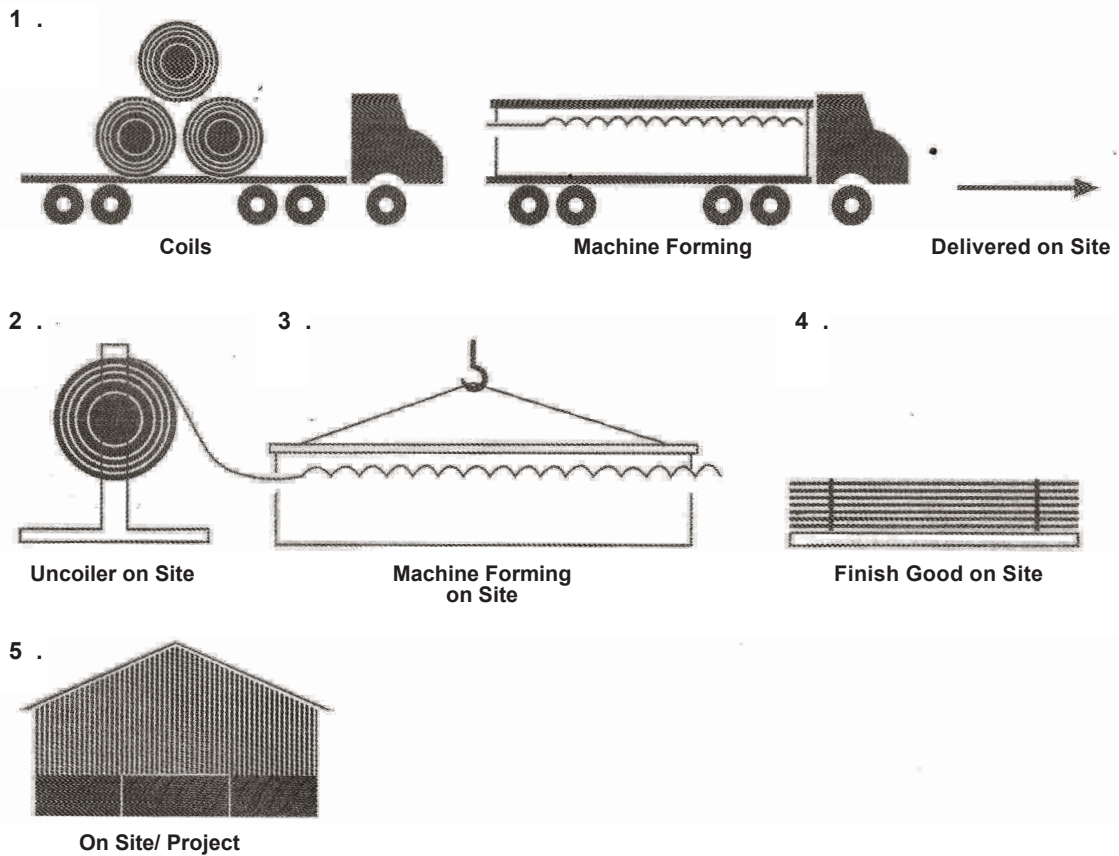
*DETAIL ILLUSTRATION OF UNION CLIP PANEL® AS SUPPORTING TILE ROOFING CONSTRUCTION*



## FACTORY ROOF SHEETS MANUFACTURING PROCES



## ON SITE ROOF SHEETS MANUFACTURING PROCES







# PT. UNION METAL

*Quality Steel Building Material*

## Head Office :

Menara Sudirman Lantai 16  
Jl. Jend. Sudirman Kav. 60  
Jakarta 12190 Indonesia  
Phone : (62-21) 522.7707 (hunting)  
Fax : (62-21) 522.7718/9  
Whatsapp : 0813.8862.8234 (Text Only)  
Email : marketing@unionmetal.co.id  
Website : www.unionmetal.co.id

## Factory

### Factory I :

Kawasan Industri Jababeka I  
Jl. Jababeka V Blok U No. 1  
Cikarang - Bekasi 17530

### Factory II :

Kawasan Ngoro Industrial Park  
Blok F2 No. 2 Mojokerto,  
Jawa Timur 61385

## Branch Office :

### Bandung

Jalan Kejaksaan No. 28  
Bandung 40111  
Phone : (62-22) 423.1849  
(62-22) 423.6489  
Fax : (62-22) 420.8314  
Email : unionbdg@unionmetal.co.id

### Semarang

Jl. Brigjen Sudiarto 573 H/587 H  
Pedurungan Kidul  
Semarang 50192  
Phone : (62-24) 7644.0234  
Fax : (62-24) 7644.2234  
Email : unionsmg@unionmetal.co.id

### Surabaya

Ruko Golden Palace A-28,  
Jl. Mayjend HR. Muhammad,  
Pradah Kali Kendal, Dukuhpakis,  
Surabaya 60226  
Phone : (62-31) 9914.1234 (hunting)  
Fax : (62-31) 9914.5234  
Email : unionsby@unionmetal.co.id

## Warehouse

### Banjarmasin

Pergudangan Bizpark Blok C01 No. 2 & 6  
Jl. Gubernur Soebarjo, Kayu Bawang  
Gambut, Banjarmasin 70652  
Phone : (62-511) 7946.108  
Email : sls\_banjarmasin@unionmetal.co.id

### Palu

Jl. Re. Martadinata No. 18 Kav. 1A - 2B  
Trans Sulawesi, Palu 94119  
Phone : (62-813) 4130.2074  
Email : sls\_palu@unionmetal.co.id

### Manado

Jl. Raya Manado - Bitung No. 2  
Manado 95378  
Phone : (62-431) 814.116  
Fax : (62-431) 814.135  
Email : sls\_manado@unionmetal.co.id

### Balikpapan

Pergudangan Bizhub 52 no: B11 -B12.  
Jl. AMD Projakal, Kariangau,  
Balikpapan 76134  
Phone : (62-542) 8530.655  
Email : sls\_balikpapan@unionmetal.co.id

### Pontianak

Pergudangan Sakura Bizz no C8.  
Jl. Adisucipto no 228, Kabupaten Kubu Raya,  
Pontianak 78117  
Mobile Phone : +62 812.8900.0014  
Email : sls\_pontianak@unionmetal.co.id

### Makassar

Jl. Kima Raya 2 Blok A No. 10  
Komplek Pergudangan Perintis Kemerdekaan  
Makassar 90241  
Phone : (62-411) 4723377  
Fax : (62-411) 4723378  
Email : sls\_makassar@unionmetal.co.id



# A UNION SAMPOERNA CO.