

PRODUCT

Pompa single stage sentrifugal horizontal. Mereka dapat digabungkan dengan kedua motor listrik dengan 6 - 4 pole dan mesin diesel. Pompa yang mengirim aliran substansial diterapkan dalam irigasi, peternakan ikan dan industri pada umumnya. Mesin sesuai dengan Petunjuk 2009/125 / EC (EcoDesign - ErP).



BHR

TECHNOLOGY

EFFICIENT MOTOR COMPATIBILITY

Seri surface Caprari dirancang oleh insinyur yang berpengalaman, untuk menghasilkan kinerja yang sangat baik dengan motor efisien kW rendah. Membuat biaya daya listrik yang lebih rendah dengan tetap menjaga keseimbangan sempurna antara daya dan kinerja operasional.



Casting technologies NEXT GENERATION

Permukaan halus dan mulus, yang memungkinkan air mengalir dengan lancar dan efisiensi yang lebih tinggi. Diproduksi dengan teknologi terbaru dan terus berkembang tes yang cermat, teknologi casting menghasilkan lebih presisi, akurasi dan daya tahan.



EASY-INSTALL

EASY-INSTALL pump assembly system untuk outlet pengiriman flange yang diarahkan secara radial membuat pemasangan menjadi sangat fleksibel.



EASY-MAINTAIN

EASY-MAINTAIN Closed type impeller, diimbangi dengan ruang thrust balancing, dan memakai ring, mudah diganti untuk kompensasi gaya thrust aksial: keandalan dan kemudahan perawatan.



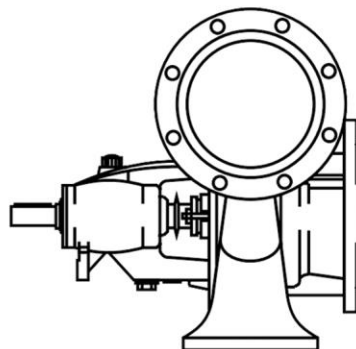
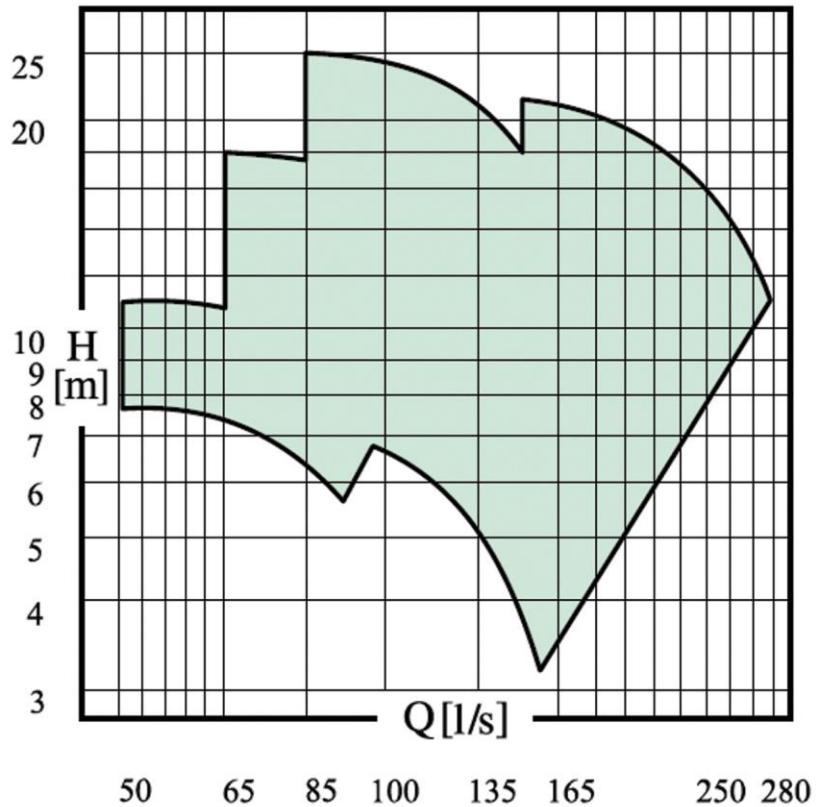
NEXT GENERATION

Teknologi sistem pompa Caprari's yang inovatif mengarah pada kelas efisiensi dan kinerja benchmark terbaik. Diuji menggunakan standar internasional, dan diproduksi untuk produk dengan kualitas terbaik.



technical specifications

| | | |
|----------------|-----|-----|
| Capacity up to | l/s | 280 |
| Head up to | m | 25 |
| Power up to | kW | 37 |



BHR Series

- Pompa sesuai dengan 2009/125/EC Directive (EcoDesign - Erp)
- Casing pompa tipe volute dengan aksial flange hisap inlet dan flange outlet, pengiriman dalam posisi radial, biasanya berorientasi horizontal, dan atas permintaan, diputar untuk menyederhanakan instalasi.
- Impeller dinamis yang seimbang, desain: mixed flow : keandalan.
- Shaft dilindungi oleh bush di gland dan dilapisi oleh dua baris minyak yang dilumasi ball-bearing: memastikan umur panjang
- Seal disesuaikan, mudah diganti: menyederhanakan perawatan.
- Koneksi aman ke motor listrik atau mesin pembakaran internal.
- Pompa yang mengalirkan flow besar menemukan aplikasinya dalam irigasi, budidaya ikan dan industri secara umum.

