

PRODUCT



Pompa centrifugal multistage horizontal yang cocok untuk flange ke mesin diesel. Kekokohan pompa ini ideal untuk irigasi dan pemadam kebakaran. Seri HT MEC-MG baru telah diciptakan untuk menjamin keandalan maksimum bahkan ketika mengalami tekanan mekanik tingkat tinggi yang dihasilkan oleh mesin diesel generasi baru.



MEC MG

TECHNOLOGY

EASY-FIT®

EASY-FIT®, perangkat pintar yang dirancang, diuji dan dipatenkan oleh Caprari, dalam bentuk flange oval untuk koneksi cepat, kuat, dan stabil dari pompa ke pipa transfer.



Casting technologies NEXT GENERATION

Permukaan halus dan mulus, yang memungkinkan air mengalir dengan lancar dan efisiensi yang lebih tinggi. Diproduksi dengan teknologi terbaru dan terus berkembang tes yang cermat, teknologi casting menghasilkan lebih presisi, akurasi dan daya tahan.



EASY-INSTALL

EASY-INSTALL pump assembly system untuk outlet pengiriman flange yang diarahkan secara radial membuat pemasangan menjadi sangat fleksibel.



EASY-MAINTAIN

EASY-MAINTAIN Closed type impeller, diimbangi dengan ruang thrust balancing, dan memakai ring, mudah diganti untuk kompensasi gaya thrust aksial: keandalan dan kemudahan perawatan.



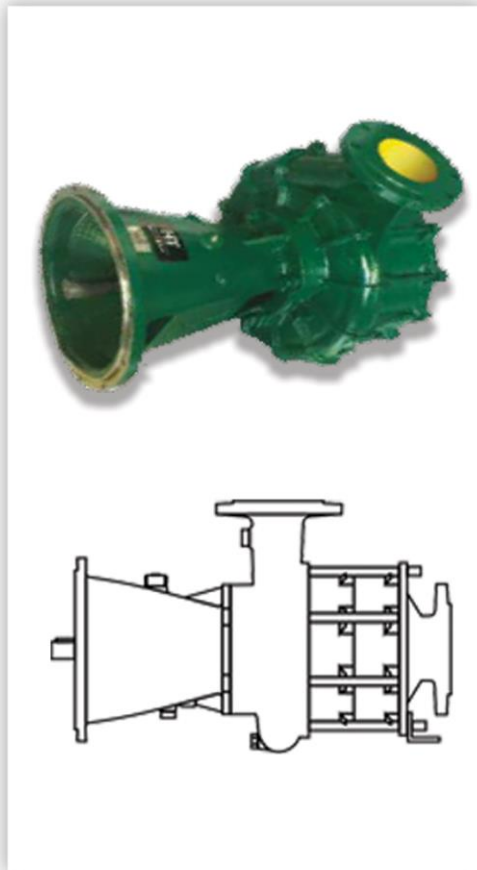
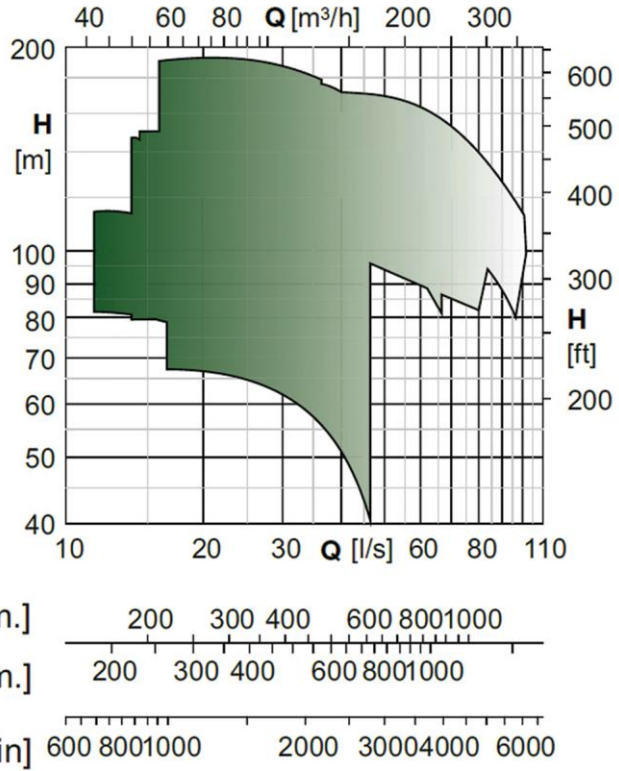
EFFICIENT MOTOR COMPATIBILITY

Seri surface Caprari dirancang oleh insinyur yang berpengalaman, untuk menghasilkan kinerja yang sangat baik dengan motor efisien kW rendah. Membuat biaya daya listrik yang lebih rendah dengan tetap menjaga keseimbangan sempurna antara daya dan kinerja operasional.



technical specifications

Capacity up to	l/s	100
Head up to	m	185
Power up to	kW	132



MEC MG Series

- Pompa yang cukup besar namun kompak dengan pedestal yang sangat kaku untuk keandalan dan stabilitas ; bearing berpelumas oli
- Shaft didukung dengan bearing bush (three-stage pumps)
- Didukung dan dikuatkan dengan kaki pendukung (three-stage pumps)
- Double wear rings: dapat diganti untuk mengembalikan kelonggaran dan menjaga efisiensi dari waktu ke waktu
- Packing: shaft dilindungi oleh plat kromium atau stainless steel(versi HT)
- Proses coupling baru untuk impeller dengan profil spline presisi
- Stainless steel shaft dengan titik leleh tinggi dan kekuatan yang luar biasa
- Pelindung tekanan di lekukan penjepit, feather keys, dan perubahan diameter
- Bearing berukuran besar, secara permanen dilumasi dengan minyak oli yang dapat diisi ulang.

