





Triolo



DURABILITY



EFFICIENCY



STRENGTH



QUALITY



POWER



SMART



FLOW



**NX SERIES
END SUCTION PUMPS**

NX



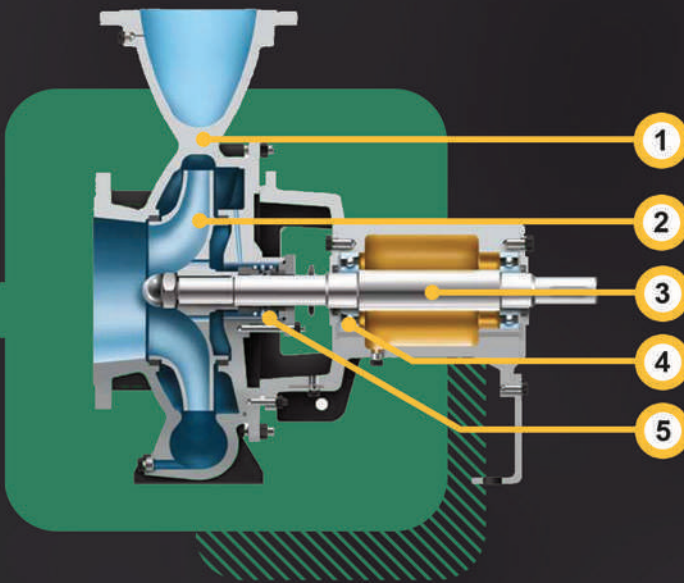
Pompa yang memiliki koneksi axial suction dan koneksi radial discharge. Shaft pompa memiliki mechanical seal yang didukung oleh bearing anti gesekan. Dapat digabungkan ke motor listrik atau mesin pembakaran internal dengan menggunakan kopling yang fleksibel ataupun dapat menggunakan transmission shaft.

Applications

- Fire-fighting
- Distribusi & Boosting Air
- Kebutuhan Industri
- Perlindungan Anti-beku
- Irigasi & Fertigasi
- Pasokan air untuk komersial & Sipil
- Pertambangan



Teknologi



Pompa dapat digunakan dengan cairan seperti air bersih hingga +90°C atau cairan agresif yang bisa mengandung bahan abrasif, asalkan kompatibel dengan bahan yang digunakan untuk pompa itu sendiri.

- **NEW GENERATION PRECISION CASTING**
Menghasilkan efisiensi tertinggi dengan menggunakan teknologi casting presisi generasi baru. Pompa sangat tahan tekanan tinggi.
- **PERFECT HYDRAULIC DISTRIBUTION**
Pompa Triolo telah di rekayasa dengan teknologi simulasi FLOW simulation dengan 3D CAD terbaru dan telah dibuktikan distribusi hidrolis yang efisien.
- **EASY MAINTENANCE**
Dengan struktur dan assembly yang mudah untuk dilepas, part minimal, NXT series sangat mudah untuk inspeksi dan maintenance
- **HEAVY DUTY BEARING**
Untuk ketahanan yang tinggi dan umur panjang, pompa NXT Triolo dilengkapi dengan heavy duty bearings Stainless Steel.
- **SUPER SEAL**
SUPER SEAL menggunakan gaya hidrodinamis untuk mengeluarkan solids yang merusak seal, hingga melindungi dan memperpanjang umur seal.

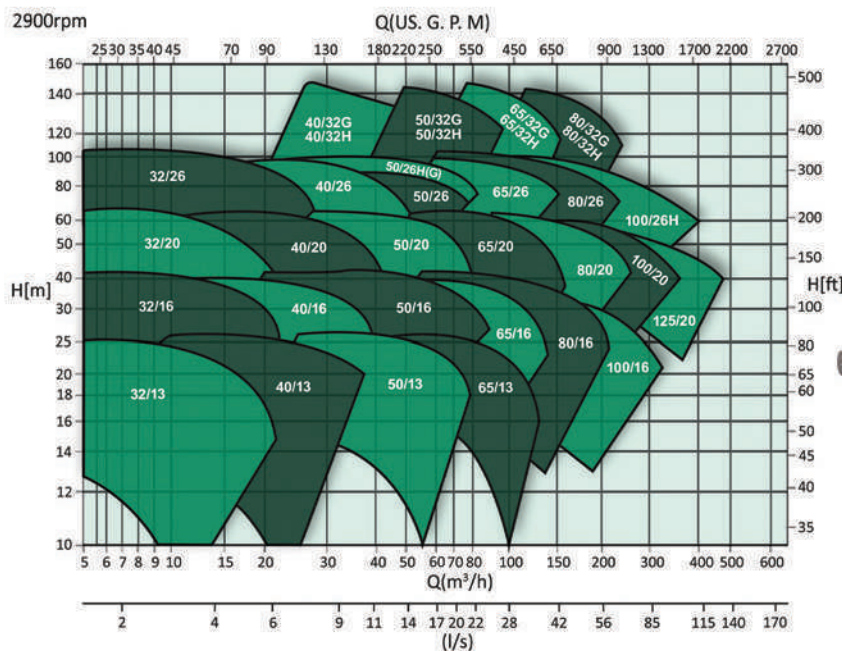
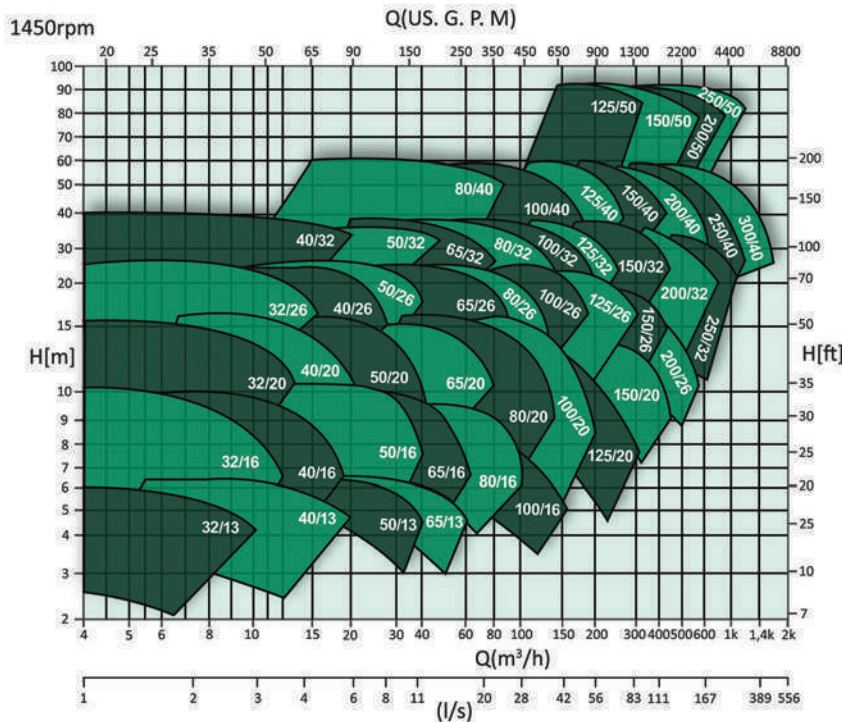
PUMP PERFORMANCE

NX Pump Power

Pompa NX menggabung teknologi hidrolis canggih dengan material yang berkualitas untuk mendapatkan kinerja yang efisien dan andal. Terbuat secara precision casting, pompa dapat beroperasi jangka panjang dengan performa terbaik.

Technical Specifications

Capacity up to	L/s	444
Head up to	m	150
Power up to	kW	160



Triolo

Designed for **PERFORMANCE**



+62 31-9914-3626



contact@triolo.co.id



WWW.TRIOLO.CO.ID



Jalan Darmo Permai Mayjen Yono
Suwoyo III no.36, Surabaya, Indonesia 60216