



MAXIMUM EFFICIENCY



FZA & FZM

SUBMERSIBLE AXIAL & MIXED FLOW PUMP

FZ



Pompa Submersible Axial Flow FZ series adalah produk modern untuk menggantikan set motor pompa tradisional. Pompa FZ memiliki kapasitas besar dan head rendah yang banyak digunakan dalam irigasi pertanian, drainase, sirkulasi air di pembangkit listrik industri dan kontrol ketinggian air dermaga.

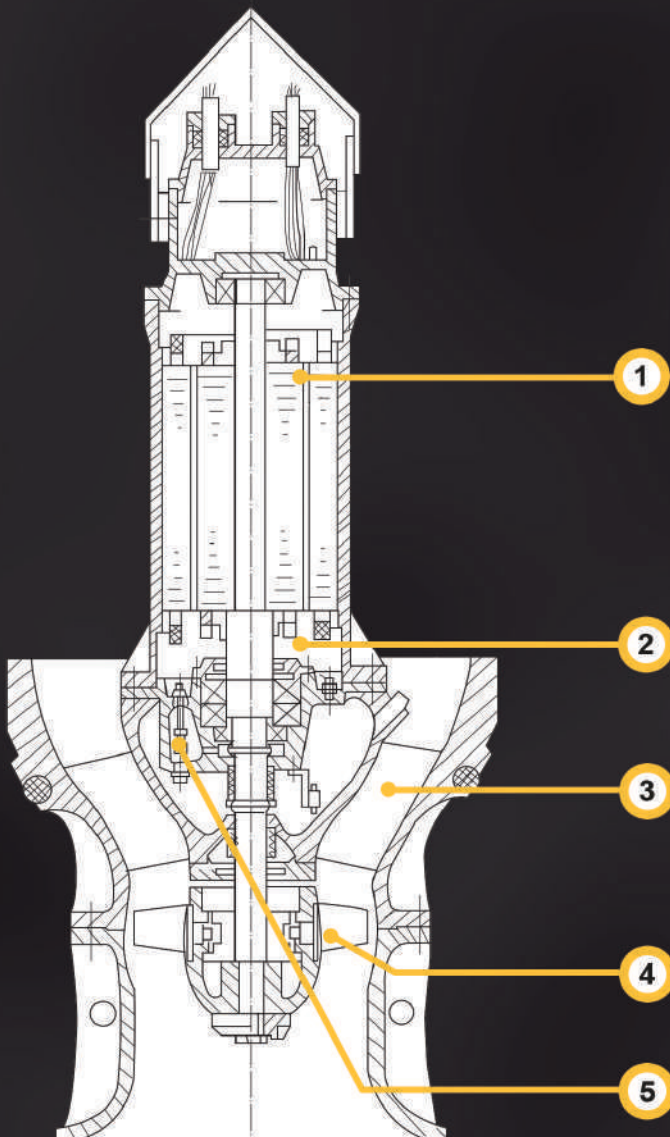
Applications

- Distribusi & Boosting Air
- Kebutuhan Industri
- Irigasi & Fertigasi
- Pertambangan
- Sistem Sewage
- Penanggulangan banjir

Mixed Flow



Axial Flow



Teknologi



SUPER EFFICIENT SYSTEM

Berkat teknologi ECO motor seri FZ generasi terbaru, pompa dapat mencapai efisiensi tingkat tinggi.



COMPACTIBILITY

Dengan konstruksi material kompak, pompa FZ memudahkan instalasi, inspeksi dan lain-lain sambil meminimalkan biaya instalasi.



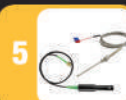
HIGH FLOW RANGE

Berkat desain hidrolik yang canggih, pompa FZ bisa mencapai flow yang sangat tinggi 39,600 m³/hr + dengan konstruksi minimalis.



HIGH PERFORMANCE IMPELLERS

Dengan menggunakan mixed flow/ axial flow impeller, pompa seri FZ dapat memompa cairan kapasitas tinggi dengan head yang tinggi diatas rata-rata.



DOUBLE PROTECTION SENSORS +

Melakukan monitoring pada kondisi pompa dan motor lebih muda dengan pengaplikasian double sensor suhu dan konduktivitas.

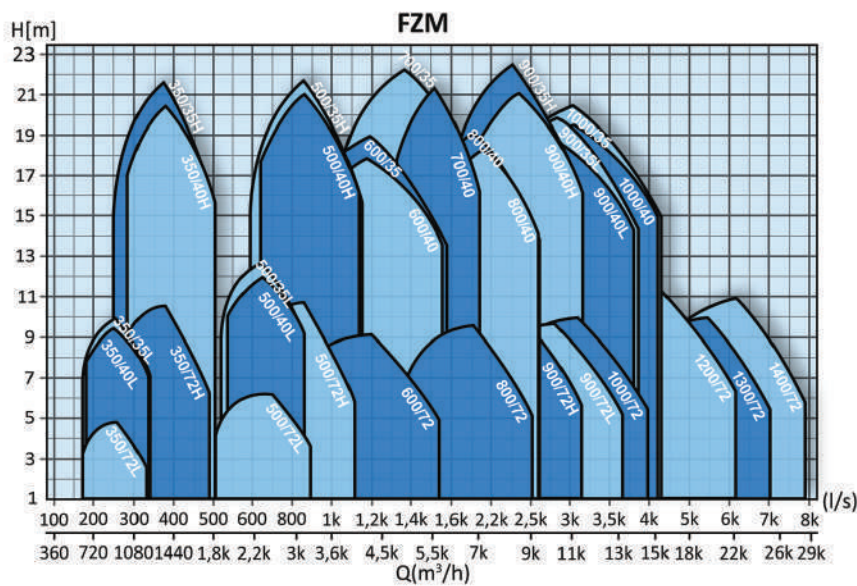
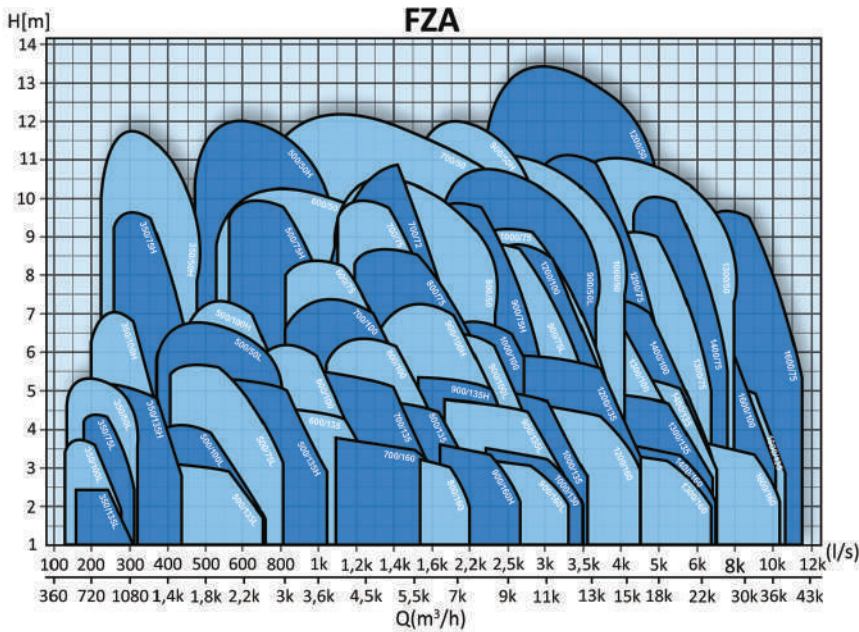
PUMP PERFORMANCE

FZ Pump Power

Pompa FZ mengadopsi desain baru dengan impeller yang dapat disesuaikan untuk mendapatkan 20% lebih kapasitas. Dengan efisiensi 3-5% lebih diantara rata-rata. Pompa dengan kapasitas, head, dan efisiensi tinggi.

Technical Specifications

Capacity up to	L/s	12000
Head up to	m	22
Power up to	kW	1120



Triolo

Designed for **PERFORMANCE**



+62 31-9914-3626



contact@triolo.co.id



WWW.TRIOLO.CO.ID



Jalan Darmo Permai Mayjen Yono Suwoyo
III no.36, Surabaya, Indonesia 60216