

# Tiang Pancang

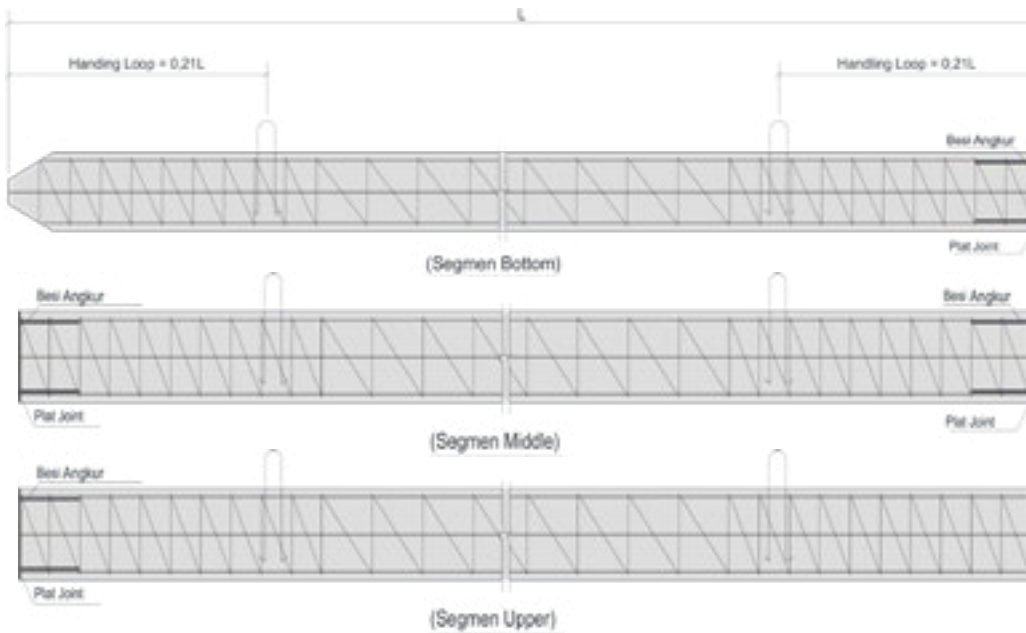
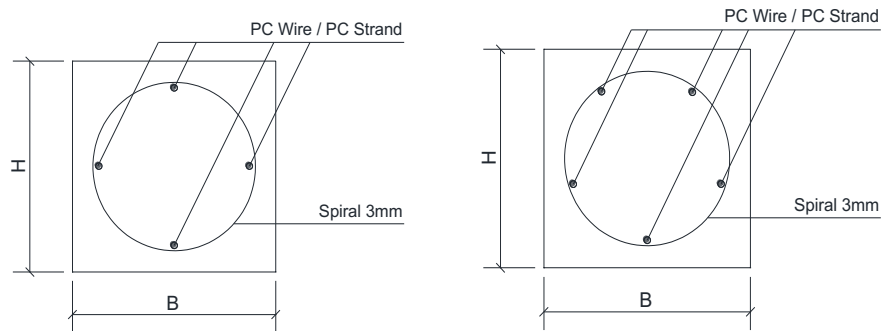


# TIANG PANCANG

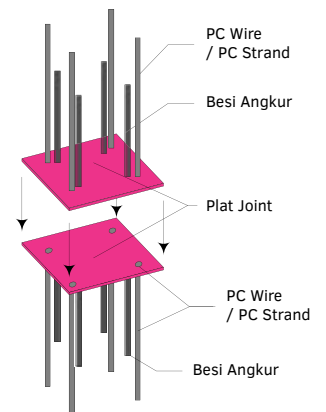


**Tiang pancang** berfungsi untuk menyalurkan beban bangunan ke dasar tanah, produk ini terbuat dari campuran material beton dan tulangan baja prategang (PC Wire/PC Strand).

## Detail Penampang



## Perspektif Sambungan



## Ukuran Tiang Pancang

Ukuran (cm) H	B	Panjang (m)	PC Wire / PC Strand	Axial Allowable (Ton)	Momen Crack (Ton.meter)	Berat (kg.meter)	Mutu Beton
20	20	6	PC Wire 7mm - 4 bh	55,56	1,14	96	K500
25	25	6	PC Wire 7mm - 4 bh	86,98	1,85	150	K500
30	30	6	PC Wire 7mm - 5 bh	125,31	3,04	216	K500
35	35	6	PC Strand 9,52mm - 4 bh	170,58	4,78	5,39	K500
40	40	6	PC Strand 9,52mm - 5 bh	222,83	7,04	7,77	K500

## HSPD (Hydraulic Static Pile Driver) :

Alat pancang jenis static yang bekerja tanpa getaran, suara, dan polusi.

Secara garis besar pekerjaan pemancangan dengan alat Hydraulic Static Pile Driver menggunakan system jepit kemudian menekan tiang tersebut.

### Spesifikasi

**Dimensi Alat :**

9 M x 4.35 M x 5.22 M (L x W x H)

**Maksimum Tekan :**

23 Mpa = 120 Ton (P ijin = 60 Ton)

**Ukuran Tiang Pancang :**

20 x 20 - 30 x 30 cm, Spun Ø 30 - 35 cm

**Jarak minimum dari Tembok :**

60 cm (Maksimum Tekan 70 Ton)

220 cm (Maksimum Tekan 120 Ton)

**Produktifitas Alat :**

± 250 M<sup>3</sup>/hari

**Kondisi lahan :**

Rata, Padat, Bebas pondasi lama.

