

# U - Ditch

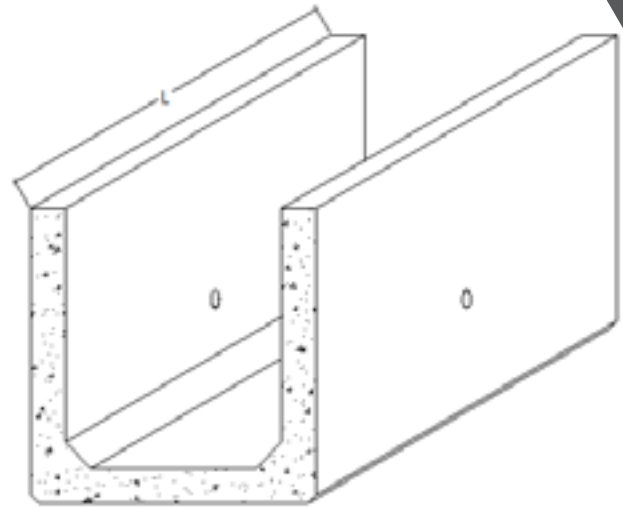
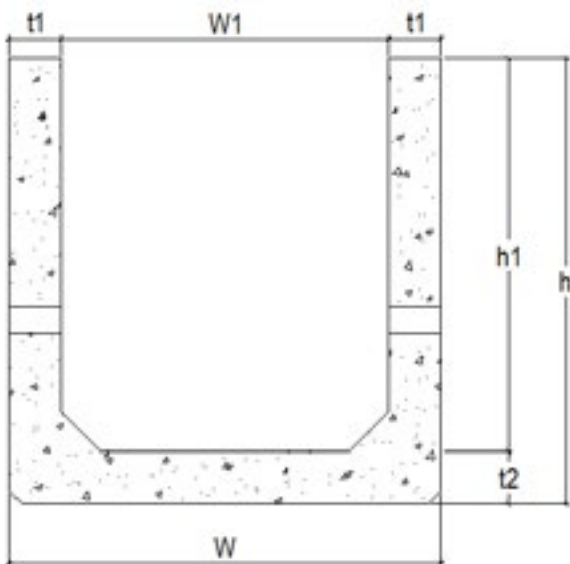


**U-Ditch** adalah saluran dari beton bertulang berbentuk huruf U dan juga diberi tutup yang berfungsi sebagai drainase.



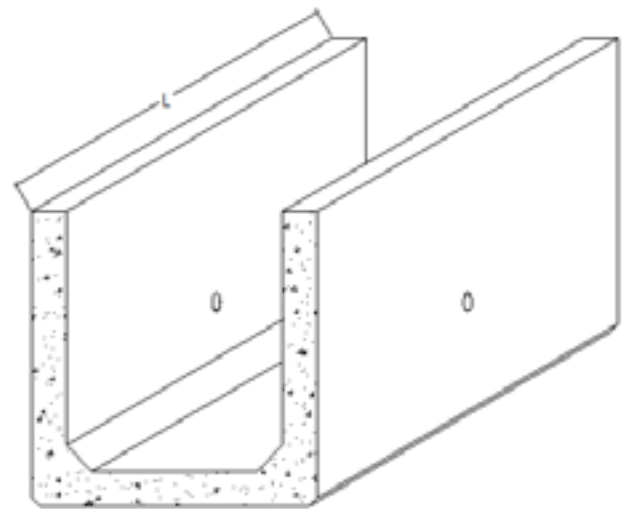
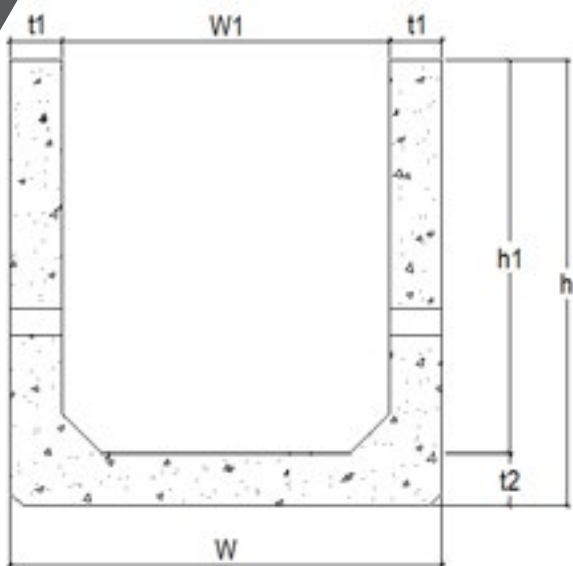
**Tabel Standart U-Ditch 5 Ton**

No	Tipe	Dimensi (cm)							Berat Kg
		Lebar Dalam W1	Tinggi Dalam h1	Tebal Dinding t1	Tebal Plat t2	Lebar Luar W	Tinggi Luar h	Panjang L	
1	U30	30	30	6	6	42	36	120	210
		30	40	6	6	42	46	120	240
		30	50	6	6	42	56	120	280
2	U40	40	40	6	6	52	46	120	260
		40	50	6	6	52	56	120	300
		40	60	6	6	52	66	120	340
3	U50	50	50	6	6	62	56	120	320
		50	60	6	6	62	66	120	360
		50	70	6	6	62	76	120	400
4	U60	60	60	8	8	76	68	120	510
		60	70	8	8	76	78	120	550
		60	80	8	8	76	88	120	600
5	U80	80	80	10	10	100	90	120	840
		80	100	10	10	100	110	120	960
6	U100	100	100	10	10	120	110	120	1,140
		100	120	13	13	126	133	120	1,260
7	U120	120	120	13	13	146	133	120	1,620
		120	150	13	13	146	163	120	1,870
8	U150	150	120	13	15	176	135	120	1,990
		150	150	13	15	176	165	120	2,390
9	U200	200	150	15	15	230	165	120	2,590
		200	200	15	15	230	215	120	3,050



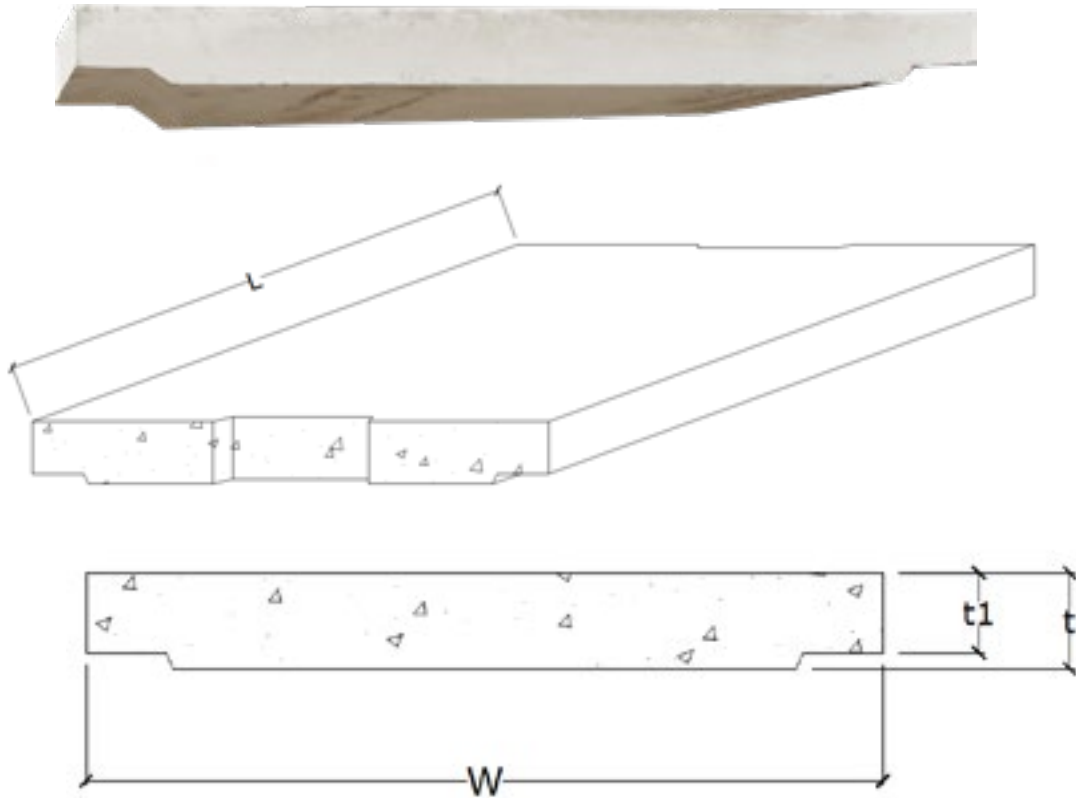
**Tabel Standart U-Ditch 10 Ton**

No	Tipe	Dimensi (cm)							Berat Kg
		Lebar Dalam W1	Tinggi Dalam h1	Tebal Dinding t1	Tebal Plat t2	Lebar Luar W	Tinggi Luar h	Panjang L	
1	U30	30	30	6	8	42	38	120	230
		30	40	6	8	42	46	120	270
		30	50	6	8	42	58	120	310
2	U40	40	40	8	8	56	48	120	350
		40	50	8	8	52	56	120	400
		40	60	8	8	56	68	120	450
3	U50	50	50	8	8	66	58	120	430
		50	60	8	8	66	68	120	480
		50	70	8	8	66	78	120	530
4	U60	60	60	8	8	76	68	120	520
		60	70	8	8	76	78	120	570
		60	80	8	8	76	88	120	620
5	U80	80	80	10	10	100	90	120	850
		80	100	10	10	100	110	120	970
6	U100	100	100	13	13	126	113	120	1,390
		100	120	13	13	126	133	120	1,550
7	U120	120	120	16	16	152	136	120	1,720
		120	150	16	16	152	166	120	1,960
8	U150	150	150	16	16	182	166	120	2,400
		150	200	16	16	182	216	120	2,950
9	U200	200	150	20	20	240	170	120	3,460
		200	200	20	20	240	220	120	4,080



**Tabel Standart U-Ditch 20 Ton**

No	Tipe	Dimensi (cm)							Berat Kg
		Lebar Dalam W1	Tinggi Dalam h1	Tebal Dinding t1	Tebal Plat t2	Lebar Luar W	Tinggi Luar h	Panjang L	
1	U30	30	30	8	8	46	38	120	280
		30	40	8	8	42	46	120	330
		30	50	8	8	46	58	120	380
2	U40	40	40	8	10	56	50	120	390
		40	50	8	10	52	56	120	440
		40	60	8	10	56	70	120	490
3	U50	50	50	8	10	66	60	120	480
		50	60	8	10	66	70	120	530
		50	70	8	10	66	80	120	580
4	U60	60	60	8	10	76	70	120	560
		60	70	8	10	76	80	120	610
		60	80	8	10	76	90	120	660
5	U80	80	80	10	12	100	92	120	930
		80	100	10	12	100	112	120	1,050
6	U100	100	100	15	15	130	115	120	1,610
		100	120	15	15	130	135	120	1,790
7	U120	120	120	16	16	152	136	120	2,020
		120	150	16	16	152	166	120	2,310
8	U150	150	150	16	16	182	166	120	2,480
		150	200	16	16	182	216	120	2,980
9	U200	200	150	20	20	240	170	120	3,520
		200	200	20	20	240	220	120	4,140



**Tabel Standart Cover 5 Ton**

No	Tipe	Dimensi (cm)			Berat Kg	
		Lebar Plat W	Tebal Dalam t1	Tebal Luar t		
1	U30	42	6	8	60	
		42	6	8	120	
2	U40	52	6	8	60	
		52	6	8	120	
3	U50	62	8	10	60	
		62	8	10	120	
4	U60	76	8	10	60	
		76	8	10	120	
5	U80	100	10	12	60	
		100	10	12	120	
6	U100	126	12	14	120	450
7	U120	152	13	14	120	640
8	U150	176	12	14	120	820
9	U200	230	13	15	120	1,080

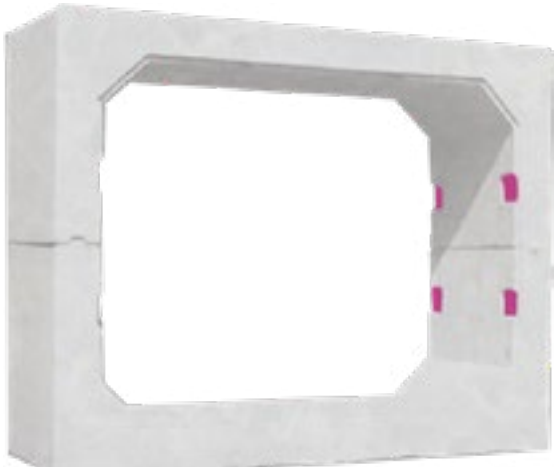
## Tabel Standart Cover 10 Ton

No	Tipe	Dimensi (cm)				Berat Kg
		Lebar Plat W	Tebal Dalam t1	Tebal Luar t	Panjang Plat L	
1	U30	42	8	10	60	70
		42	8	10	120	130
2	U40	56	8	10	60	90
		56	8	10	120	180
3	U50	66	10	12	60	130
		66	10	12	120	250
4	U60	76	10	12	60	150
		76	10	12	120	290
5	U80	100	12	14	60	190
		100	12	14	120	380
6	U100	126	12	14	120	550
7	U120	152	14	16	120	730
8	U150	182	14	16	120	910
9	U200	240	18	20	120	1,500

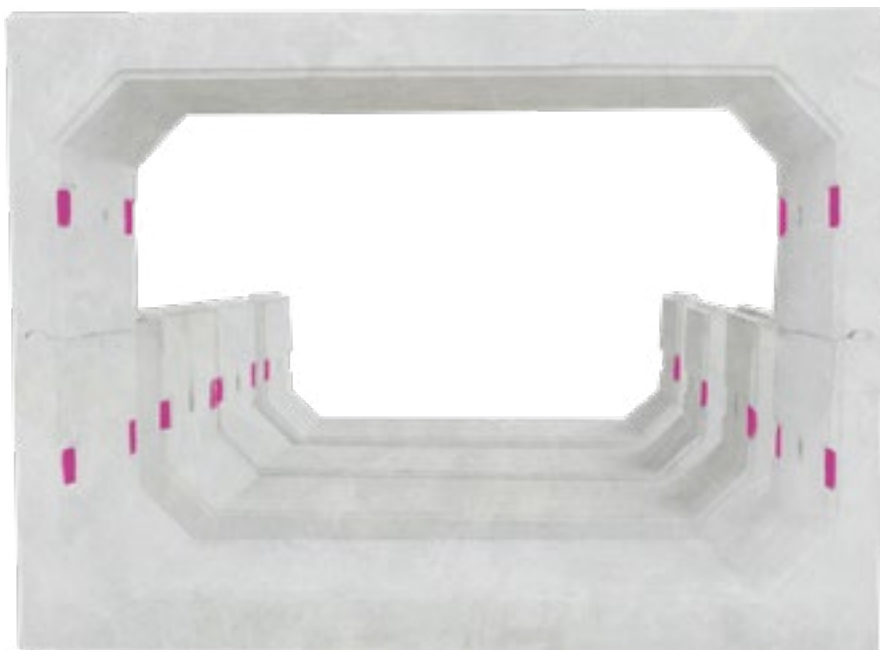
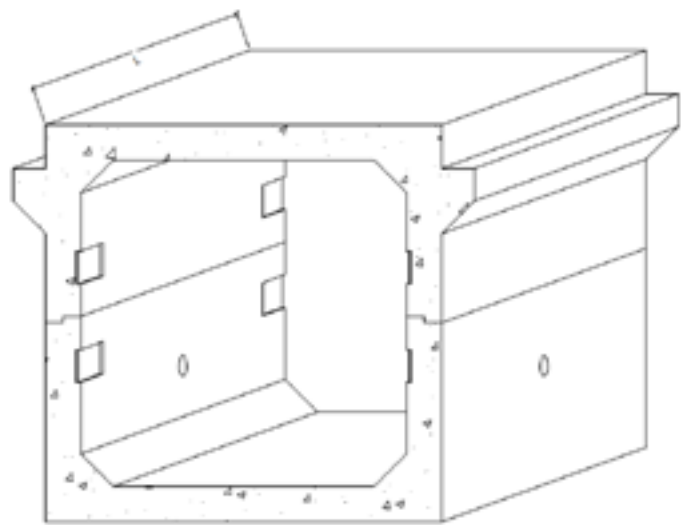
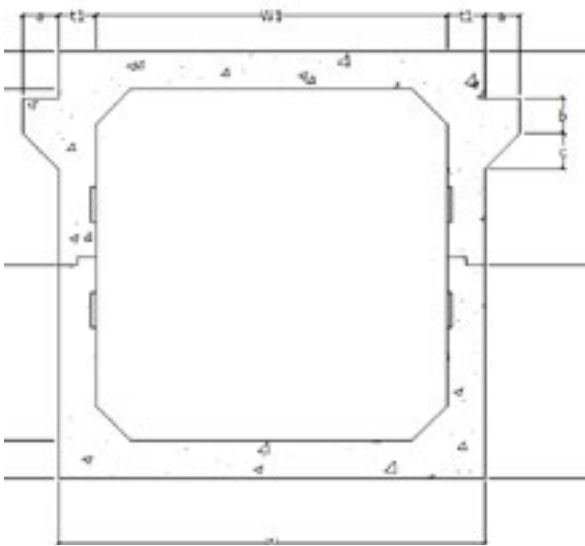
## Tabel Standart Cover 20 Ton

No	Tipe	Dimensi (cm)				Berat Kg
		Lebar Plat W	Tebal Dalam t1	Tebal Luar t	Panjang Plat L	
1	U30	46	10	12	60	90
		46	10	12	120	180
2	U40	56	10	12	60	110
		56	10	12	120	220
3	U50	66	10	12	60	130
		66	10	12	120	250
4	U60	76	10	12	60	150
		76	10	12	120	290
5	U80	100	12	14	60	240
		100	12	14	120	470
6	U100	130	13	15	120	620
7	U120	152	14	16	120	770
8	U150	182	16	18	120	1,030
9	U200	240	18	20	120	1,880

# DOUBLE U-BOX



**DUB (Double U-Box)** adalah beton bertulang pracetak yang berbentuk segi empat dan terpisah menjadi 2 bagian yaitu top dan bottom.



## Tabel Standart DUB Top - Bottom Gandar 10 Ton

No	Tipe		Dimensi (cm)										Berat Kg
			Lebar Dalam W1	Tinggi Dalam h1	Tebal Dinding t1	Tebal Plat Lantai t2	Lebar Luar W	Tinggi Luar ha	Panjang L	Sayap			
										Panjang a	Lebar b	Tinggi c	
1	DUB 100.100.120	Top Sayap	100	50	13	15	126	65	120	15	15	15	1,290
		Bottom	100	50	13	15	126	65	120				1,070
	DUB 100.150.120	Top Sayap	100	75	13	15	126	90	120	15	15	15	1,490
		Bottom	100	75	13	15	126	90	120				1,270
2	DUB 120.120.120	Top Sayap	120	60	13	16	146	76	120	15	15	15	1,500
		Bottom	120	60	13	16	146	76	120				1,250
	DUB 120.150.120	Top Sayap	120	75	16	16	152	91	120	15	15	15	1,790
		Bottom	120	75	16	16	152	91	120				1,530
3	DUB 150.150.120	Top Sayap	150	75	16	16	182	91	120	15	15	15	2,060
		Bottom	150	75	16	16	182	91	120				1,760
	DUB 150.200.120	Top Sayap	150	100	16	16	182	116	120	15	15	15	2,300
		Bottom	150	100	16	16	182	116	120				2,010
4	DUB 200.200.120	Top Sayap	200	100	20	20	240	120	120	20	15	15	3,140
		Bottom	200	100	20	20	240	120	120				2,840
	DUB 200.250.120	Top Sayap	200	125	20	20	240	145	120	20	15	15	3,760
		Bottom	200	125	20	20	240	145	120				3,450
5	DUB 300.200.120	Top Sayap	300	100	25	30	350	130	120	20	20	20	5,330
		Bottom	300	100	25	30	350	130	120				5,030
	DUB 300.250.120	Top Sayap	300	125	25	30	350	155	120	20	20	20	5,710
		Bottom	300	125	25	30	350	155	120				5,420

## Tabel Standart DUB Top - Bottom Gandar 20 Ton

No	Tipe		Dimensi (cm)										Berat Kg
			Lebar Dalam W1	Tinggi Dalam h1	Tebal Dinding t1	Tebal Plat Lantai t2	Lebar Luar W	Tinggi Luar ha	Panjang L	Sayap			
										Panjang a	Lebar b	Tinggi c	
1	DUB 100.100.120	Top Sayap	100	50	15	15	130	65	120	15	15	15	1,420
		Bottom	100	50	15	15	130	65	120				1,200
	DUB 100.150.120	Top Sayap	100	75	15	15	130	90	120	15	15	15	1,650
		Bottom	100	75	15	15	130	90	120				1,430
2	DUB 120.120.120	Top Sayap	120	60	16	16	152	76	120	15	15	15	1,650
		Bottom	120	60	16	16	152	76	120				1,440
	DUB 120.150.120	Top Sayap	120	75	16	16	152	91	120	15	15	15	1,800
		Bottom	120	75	16	16	152	91	120				1,590
3	DUB 150.150.120	Top Sayap	150	75	16	18	182	93	120	15	15	15	2,190
		Bottom	150	75	16	16	182	91	120				1,890
	DUB 150.200.120	Top Sayap	150	100	16	18	182	118	120	15	15	15	2,440
		Bottom	150	100	16	16	182	116	120				2,140
4	DUB 200.200.120	Top Sayap	200	100	20	20	240	120	120	20	15	15	3,170
		Bottom	200	100	20	20	240	120	120				2,940
	DUB 200.300.120	Top Sayap	200	150	20	20	240	170	120	20	15	15	3,780
		Bottom	200	150	20	20	240	170	120				3,560
5	DUB 300.200.120	Top Sayap	300	100	30	30	360	130	120	20	20	20	5,910
		Bottom	300	100	30	30	360	130	120				5,520
	DUB 300.250.120	Top Sayap	300	125	30	30	360	155	120	20	20	20	6,370
		Bottom	300	125	30	30	360	155	120				5,980



# BOX CULVERT

**Box Culvert** adalah beton bertulang pracetak yang berbentuk segi empat.

Box Culvert seringkali digunakan dalam proses konstruksi yang lebih berat daripada U-Ditch, misalnya saat pembangunan jalan baru



## Ukuran Box Culvert

No	Tipe	Dimensi (cm)							Gandar (Ton)	Berat Kg
		Lebar Dalam W1	Tinggi Dalam h1	Tebal Dinding t1	Tebal Plat t2	Lebar Luar W	Tinggi Luar h	Panjang L		
1	BC 80	80	80	12	12	104	104	120	10	1,440
		80	80	14	14	108	108	120	20	1,710
2	BC 100	100	100	15	15	130	130	120	10	2,190
		100	100	15	15	130	130	120	20	2,200
3	BC 120	120	120	15	15	150	150	120	10	2,590
		120	120	15	15	150	150	120	20	2,610
4	BC 150	150	150	16	16	182	182	120	10	3,420
		150	150	18	18	186	186	120	20	3,890
5	BC 200	200	200	20	20	240	240	120	10	5,630
		200	200	20	20	240	240	120	20	5,680

