

beton abadi prima precast



Contact Information :
www.betonabadiprima.co.id

Office :

Jl, Kutisari Indah Utara VI/31, Surabaya
Phone. 031- 847 2528; Fax. 031- 847 2497
Email : ptbap.marketing@gmail

Workshop :

Jl, Bypass Krian KM. 29, Sidoarjo
Phone. 031- 898 7055
Email : ptbap.plant@gmail.com

PROFIL PERUSAHAAN

PT. Beton Abadi Prima adalah perusahaan yang bergerak dalam bidang penyediaan beton pracetak khususnya tiang pancang. Kami didirikan pada tanggal 4 Mei 2013 dengan sumber daya manusia yang berkualitas dan berpengalaman selama puluhan tahun serta memiliki kompetensi yang tinggi dibidang tiang pancang.

PT. Beton Abadi Prima menawarkan harga yang optimal dan kompetitif dengan memberikan kualitas yang terbaik demi kepuasan pelanggan.



SUPPLIER MATERIAL UTAMA

1. PT. Motive Mulia (Semen Merah Putih) : supplier ready mix
2. PT. Dragon Trade : supplier pc wire, pc strand dan wire rod
3. PT. Mills & Mines International : supplier pc wire, pc strand
4. PT. Baja Sejahtera Mandiri : supplier plat baja, besi beton
5. PT. Sarana Indo Mandiri : supplier plat baja, besi beton

PERALATAN PERUSAHAAN

No	Nama Alat	Kapasitas	Type
1	Batching Plant	55 m ³ /jam	Dry Mix
2	Casting Bed	460 meter/hari	-
3	Excavator	20 ton	KOBELCO SK 200-8 Super XACERA GEOSPEC



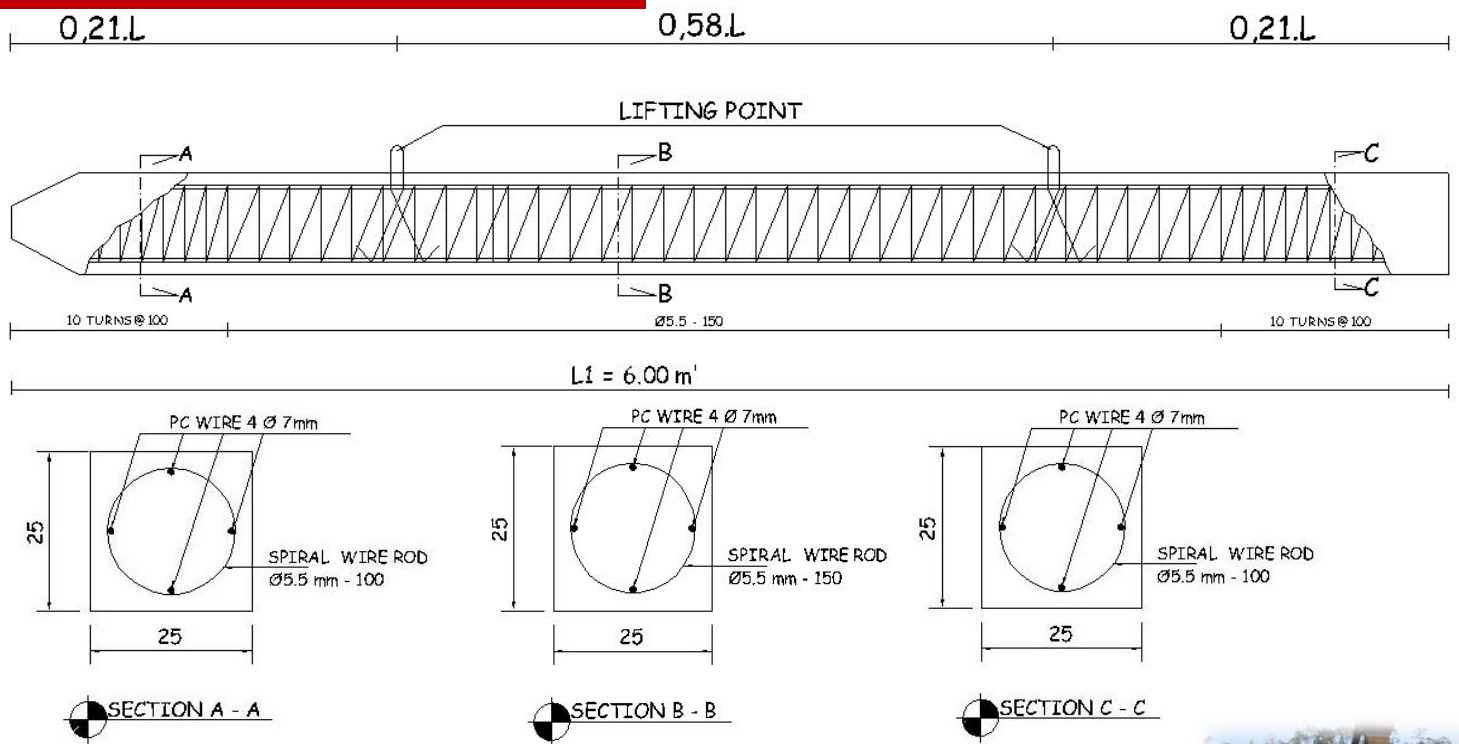
SPESIFIKASI TEKNIK PRODUK

1. Type Produk : Prestressed Concrete
2. Mutu Beton : K-500 (kuat tekan beton umur 28 hari)
3. Sistem Sambungan : Pengelasan (welded) pada joint plat baja
4. Tulangan Utama : PC Wire 7mm atau PC Strand (3/8" dan 1/2")
5. Tulangan Spiral : Wire rod dia. 5,5 mm
6. Plat Joint : Plat baja tebal 6mm, 8mm, 10mm (tergantung dimensi tiang)
7. Tul. Anchor Joint : Besi beton dia. 8mm, 13mm, 16mm (tergantung dimensi tiang)

Size (cm)	B (cm)	H (cm)	L (m)	Jumlah PC Wire / PC Strand	Axial Allowable (ton)	Moment Ultimate (ton.m)	Moment Crack (ton.m)
20 x 20	20	20	6	PC Wire 4 ea 7mm	50 , 53	1 , 88	1 , 13
25 x 25	25	25	≤ 6	PC Wire 4 ea 7mm	81 , 34	2 , 35	1 , 83
			7 – 8	PC Wire 5 ea 7mm	80 , 28	2 , 93	2 , 00
			9 – 10	PC Wire 6 ea 7mm	79 , 21	3 , 52	2 , 16
30 x 30	30	30	≤ 6	PC Wire 5 ea 7mm	117 , 94	3 , 52	3 , 01
			7 – 8	PC Wire 6 ea 7mm	116 , 87	4 , 22	3 , 21
			9 – 10	PC Strand 4 ea 3/8"	116 , 21	4 , 60	3 , 33
35 x 35	35	35	≤ 10	PC Strand 4 ea 3/8"	160 , 72	5 , 37	4 , 74
			11 – 12	PC Strand 5 ea 3/8"	158 , 96	6 , 71	5 , 12
			> 12	PC Strand 4 ea 1/2"	155 , 12	9 , 66	5 , 95
40 x 40	40	40	≤ 10	PC Strand 5 ea 3/8"	210 , 32	7 , 67	6 , 98
			11 – 12	PC Strand 4 ea 1/2"	206 , 43	11 , 04	7 , 94
			> 12	PC Strand 5 ea 1/2"	203 , 31	13 , 80	8 , 71
45 x 45	45	45	≤ 10	PC Strand 4 ea 1/2"	264 , 68	12 , 42	10 , 36
			11 – 12	PC Strand 5 ea 1/2"	261 , 51	15 , 52	11 , 24
			13	PC Strand 6 ea 1/2"	258 , 35	18 , 63	12 , 12
			> 13	PC Strand 7 ea 1/2"	255 , 19	21 , 73	13 , 00
50 x 50	50	50	≤ 10	PC Strand 5 ea 1/2"	326 , 57	17 , 25	14 , 27
			11 – 12	PC Strand 6 ea 1/2"	323 , 40	20 , 70	15 , 25
			13	PC Strand 7 ea 1/2"	320 , 24	24 , 15	16 , 23
			> 13	PC Strand 8 ea 1/2"	317 , 08	27 , 60	17 , 20

Referensi : 1. PCI Design Handbook Precast and Prestressed Concrete - Fourth Edition
2. ACI 543R Design, Manufacture, and Installation of Concrete Piles

GAMBAR TEKNIK PRODUK



Referensi Proyek

- Rusunawa Romokalisari Surabaya
- Kantor Dinas Perhubungan Jayapura
- Jembatan Waialeo II Ambon
- Pabrik Deli Baja Cilegon
- Apartemen Cipayung Bogor
- Convention Hall Dinas Cipta Karya Sby
- Pabrik Cikupa Tangerang
- Smelter CMMI Group di Morombo Kendari
- Pabrik Kelapa Sawit PT. BKI di Barito Timur
- Rusunawa Brimob Surabaya & Madiun
- Pintu Exit Tol Penompo Mojokerto
- Kantor Dispenda Jayapura
- Akademi Keretaapi Madiun
- Terminal Bandara Mopah Merauke
- Showroom Auto2000 Tulungagung & Jombang
- dan lain-lain



Contact Information :

- ✓ Office : 031-8472528 (hunting) ; 031-8472497 (fax)
- ✓ Plant : 031-8987055 (hunting/fax)

QR Code :

